

Раздвижная система НАЙДИ.

Расчет двери
шкафа купе с вертикальными
межсекционными профилями.

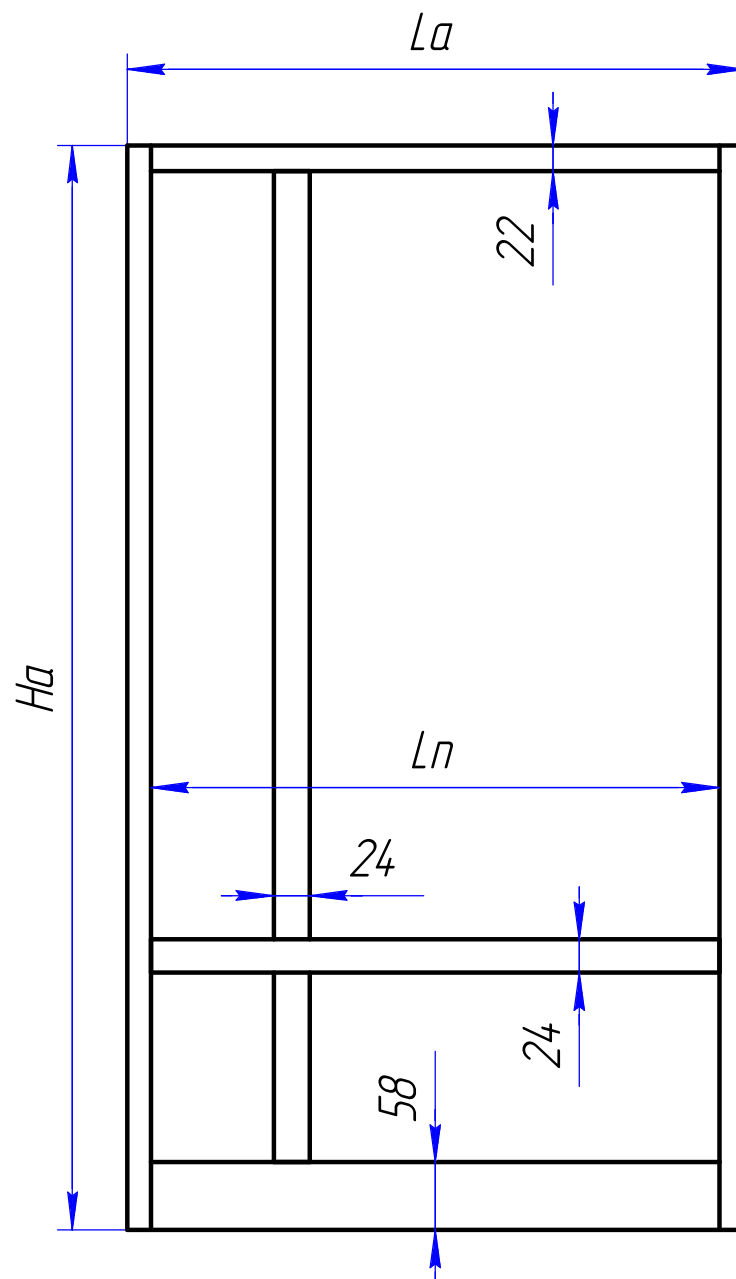
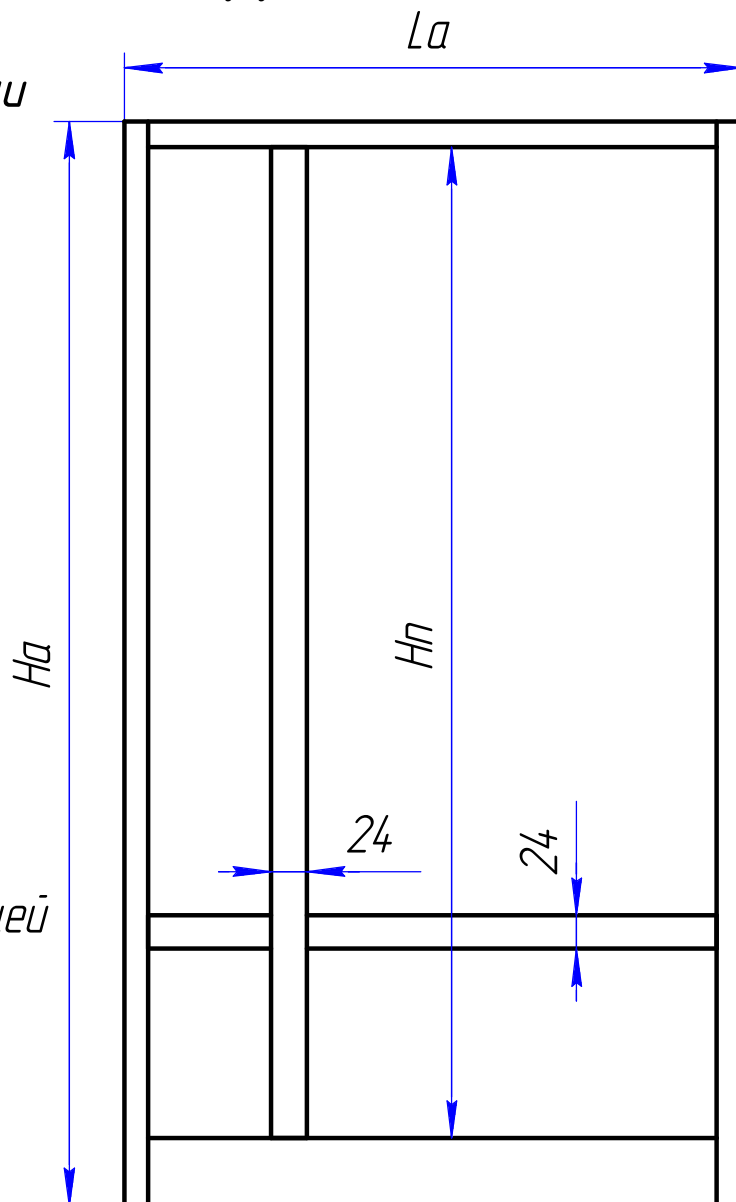
$H_n = H_a - 80$ мм,

L_n – рассчитывается по
Каталогу НАЙДИ в зависимости
от конфигурации ручки.

Расчет наполнения:

1. Согласно расчетов по
Каталогу НАЙДИ, рассчитываем
полное заполнение двери.

2. При добавлении каждого
межсекционного профиля, из общей
высоты / ширины наполнения
вычитается:
для стекла – 9 мм
для ЛДСП – 6 мм



Например:

Полное заполнение двери – 1000x2000 мм (ширина x высота), устанавливаем вертикальный разделитель, наполнение ЛДСП, согласно дизайн проекта левая часть задана размером 600 мм, тогда правая = $1000 - 600 - 6 = 394$ мм

Для расчета L_n и полного заполнения двери Вы можете воспользоваться "Автоматическим расчетом дверей шкафа купе"

Подвесная система НАЙДИ.

Расчет двери
шкафа купе с вертикальными
межсекционными профилями.

$H_n = H_a - 116$ мм,

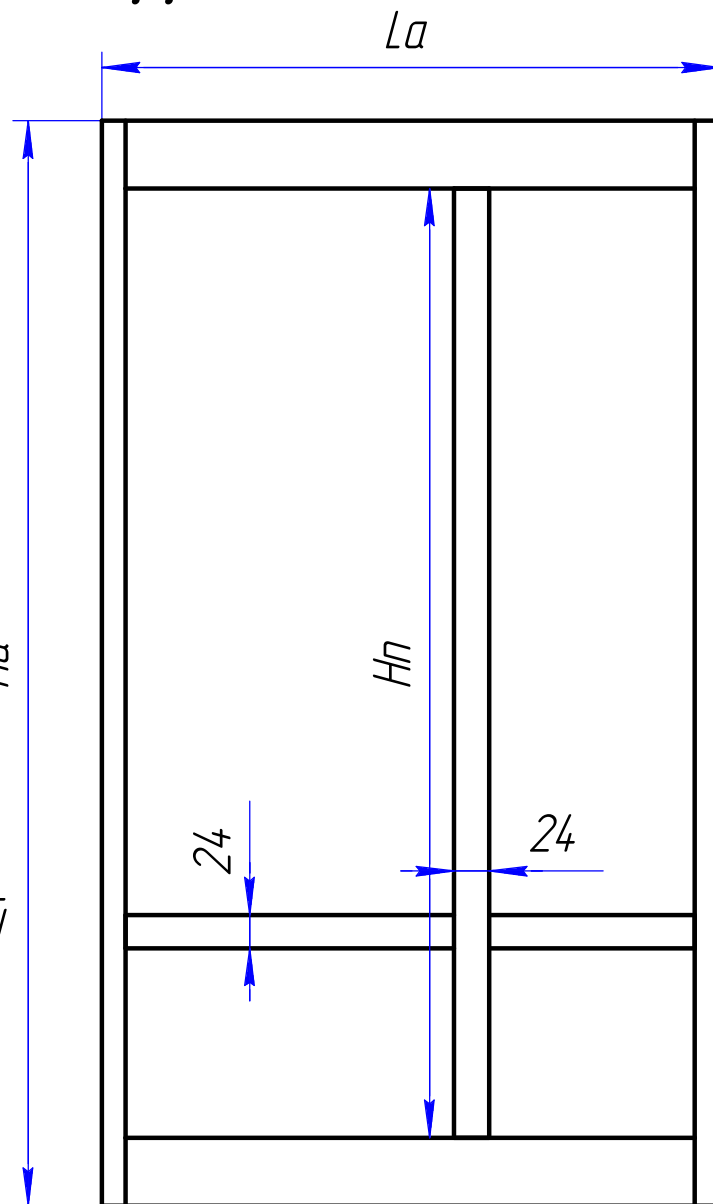
L_n – рассчитывается по
Каталогу НАЙДИ в зависимости
от конфигурации ручки.

Расчет наполнения:

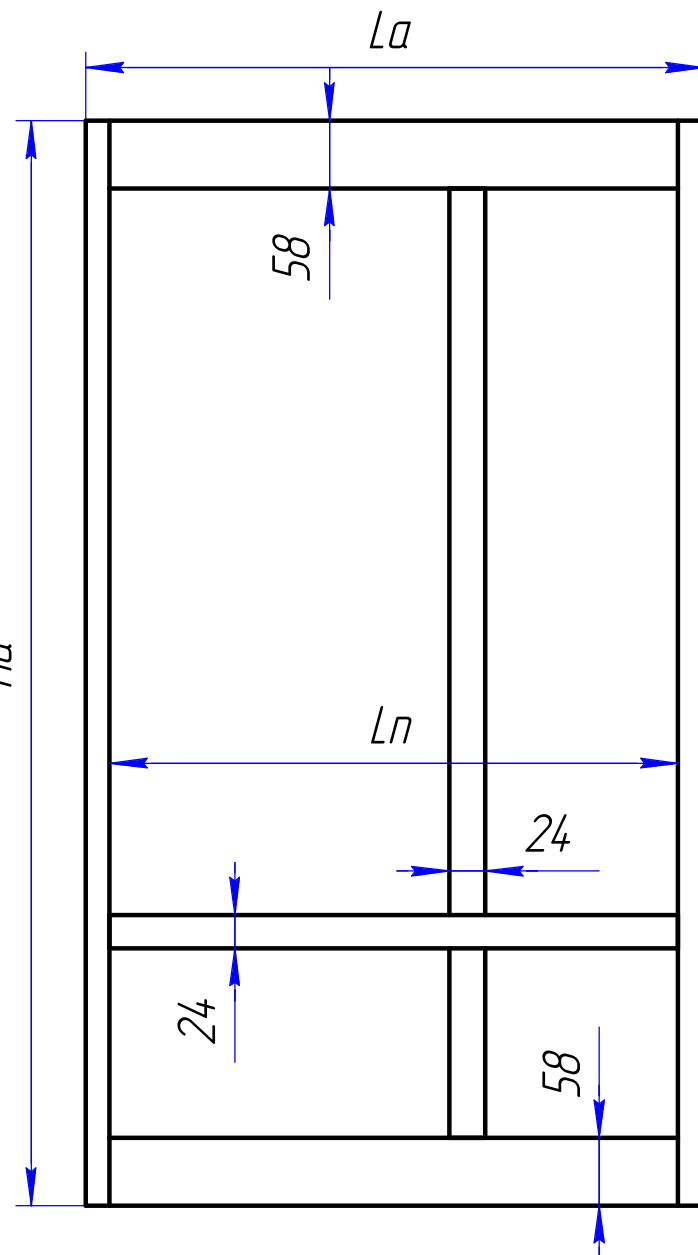
1. Согласно расчетов по
Каталогу НАЙДИ, рассчитываем
полное наполнение двери.

2. При добавлении каждого
межсекционного профиля, из общей
высоты / ширины наполнения
вычитается:
для стекла – 9 мм
для ЛДСП – 6 мм

H_a



H_a



Например:

Полное наполнение двери – 1000x2000 мм (ширина x высота), устанавливаем вертикальный разделитель, наполнение ЛДСП, согласно дизайн проекта левая часть задана размером 600 мм, тогда правая = $1000 - 600 - 6 = 394$ мм

Для расчета L_n и полного наполнения двери Вы можете воспользоваться "Автоматическим расчетом дверей шкафа купе"