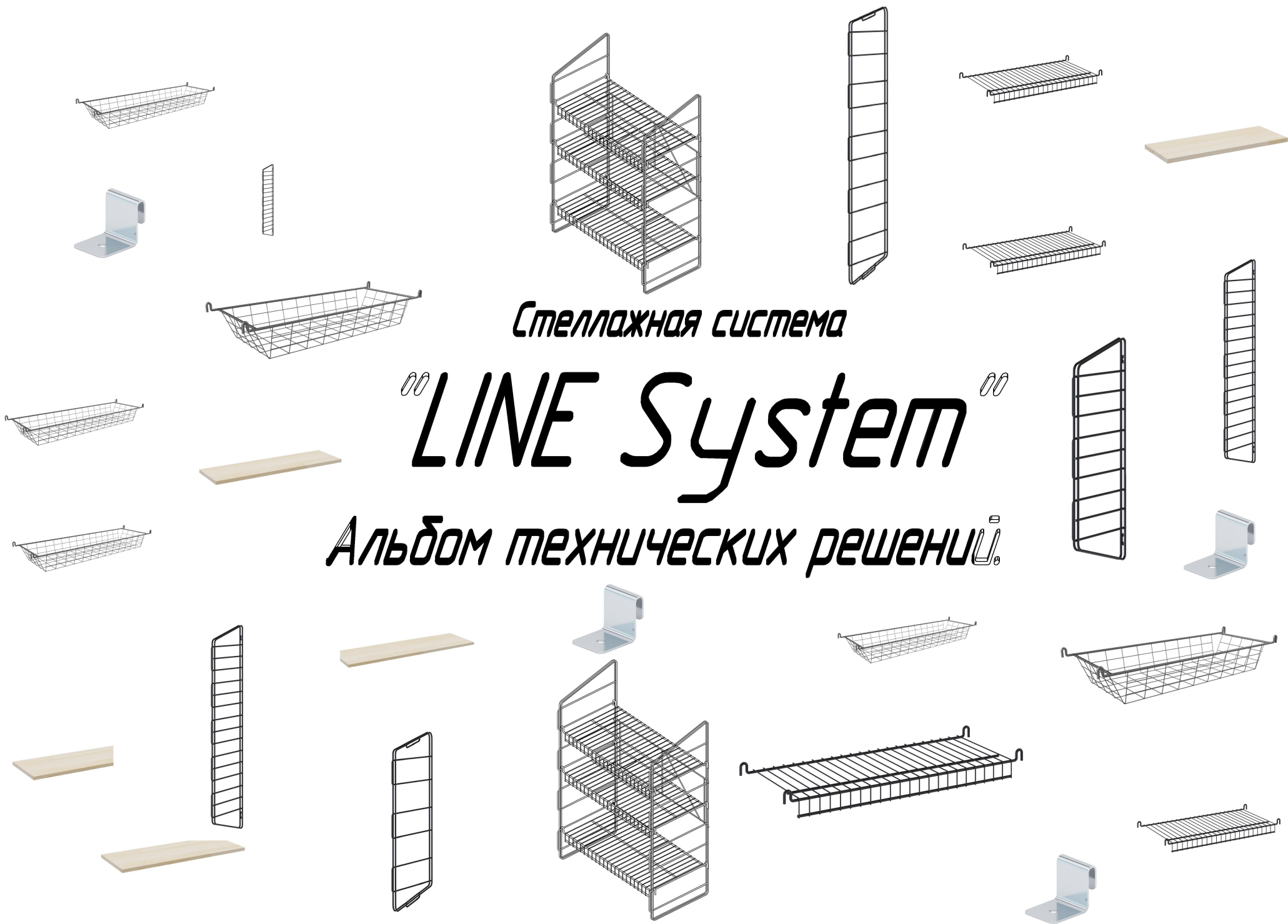


Стеллажная система

LINE System

Альбом технических решений
























Стеллажная система "LINE System"


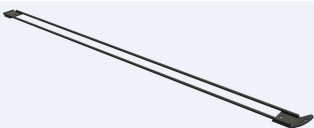





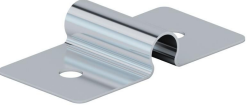


Содержание

1. Стойки напольные.....	6
2. Размерный ряд стоек напольных.....	7
3. Стойки навесные.....	8
4. Полки деревянные.....	9
5. Полки деревянные удлиненные.....	10
6. Корзины навесные.....	11
7. Полки сетчатые "борт вниз".....	12
8. Полки сетчатые "борт вверх".....	13
9. Крепежные элементы.....	14
10. Комплектующие усиления нагрузки на сетчатые полки.....	15
11. Монтаж полок деревянных.....	16
12. Монтаж корзин навесных.....	19
13. Монтаж полок сетчатых.....	20
14. Закрепление на стене напольных конструкций.....	22
15. Закрепление на стене настенных конструкций.....	23
16. Предельные нагрузки.....	24
17. Способы увеличения предельных нагрузок на полки сетчатые.....	27

Комплектующие системы стелажной системы "LINE System"

Изображение	Наименование	Технические характеристики	№ стр.	Изображение	Наименование	Технические характеристики	№ стр.	Изображение	Наименование	Технические характеристики	№ стр.
СТОЙКИ				ПОЛКИ ДЕРЕВЯННЫЕ				КОРЗИНЫ НАВЕСНЫЕ			
	СТОЙКА НАПОЛЬНАЯ 750x330	Цвет: черный муар, белый муар, металллик серебристый, графит Размер: 750x329x16мм Норма упаковки: 16 шт. Вес упаковки: 14,1 кг Объем упаковки: 0,066 куб.м. Размер упаковки: 785x365x230 мм	6		ПОЛКА ДЕРЕВЯННАЯ 600x300x18	Материал: Сосна Размер: 592x300x18 мм Норма упаковки: 10 шт. Вес упаковки: 17,7 кг Объем упаковки: 0,034 куб.м. Размер упаковки: 610x305x187 мм.	9		КОРЗИНА НАВЕСНАЯ 800x230x85	Цвет: черный муар, белый муар, металллик серебристый, графит Размер: 821x231x109мм Норма упаковки: 5 шт. Вес упаковки: 5,3 кг Объем упаковки: 0,050 куб.м. Размер упаковки: 855x280x208 мм	11
					ПОЛКА ДЕРЕВЯННАЯ 800x300x18	Материал: Сосна Размер: 792x300x18 мм Норма упаковки: 10 шт. Вес упаковки: 20,2 кг Объем упаковки: 0,046 куб.м. Размер упаковки: 810x305x187 мм.	9		КОРЗИНА НАВЕСНАЯ 800x230x120	Цвет: черный муар, белый муар, металллик серебристый, графит Размер: 821x231x144мм Норма упаковки: 5 шт. Вес упаковки: 5,85 кг Объем упаковки: 0,063 куб.м. Размер упаковки: 855x280x265 мм	11
	СТОЙКА НАПОЛЬНАЯ 1170x330	Цвет: черный муар, белый муар, металллик серебристый, графит Размер: 1170x329x16мм Норма упаковки: 16 шт. Вес упаковки: 19,5 кг Объем упаковки: 0,073 куб.м. Размер упаковки: 1185x365x170 мм	6		ПОЛКА ДЕРЕВЯННАЯ 1000x300x18	Материал: Сосна Размер: 992x300x18 мм Норма упаковки: 10 шт. Вес упаковки: 22,8 кг Объем упаковки: 0,057 куб.м. Размер упаковки: 1010x305x187 мм.	9		КОРЗИНА НАВЕСНАЯ 800x300x85	Цвет: черный муар, белый муар, металллик серебристый, графит Размер: 821x301x109мм Норма упаковки: 5 шт. Вес упаковки: 5,8 кг Объем упаковки: 0,061 куб.м. Размер упаковки: 855x350x205 мм	11
					ПОЛКА ДЕРЕВЯННАЯ 600x230x18	Материал: Сосна Размер: 592x230x18 мм Норма упаковки: 10 шт. Вес упаковки: 14,3 кг Объем упаковки: 0,026 куб.м. Размер упаковки: 610x235x187 мм.	9		КОРЗИНА НАВЕСНАЯ 800x300x120	Цвет: черный муар, белый муар, металллик серебристый, графит Размер: 821x301x144мм Норма упаковки: 5 шт. Вес упаковки: 6,55 кг Объем упаковки: 0,076 куб.м. Размер упаковки: 855x350x255 мм	11
					ПОЛКА ДЕРЕВЯННАЯ 800x230x18	Материал: Сосна Размер: 792x230x18 мм Норма упаковки: 10 шт. Вес упаковки: 19 кг Объем упаковки: 0,035 куб.м. Размер упаковки: 810x235x187 мм.	9	ПОЛКИ СЕТЧАТЫЕ			
	СТОЙКА НАВЕСНАЯ 605x260	Цвет: черный муар, белый муар, металллик серебристый, графит Размер: 605x259x13мм Норма упаковки: 16 шт. Вес упаковки: 13,26 кг Объем упаковки: 0,031 куб.м. Размер упаковки: 620x295x170 мм	8	КОРЗИНЫ НАВЕСНЫЕ					КОРЗИНА НАВЕСНАЯ 600x230x85	Цвет: черный муар, белый муар, металллик серебристый, графит Размер: 621x231x109мм Норма упаковки: 5 шт. Вес упаковки: 4,15 кг Объем упаковки: 0,038 куб.м. Размер упаковки: 655x280x210 мм	11
					КОРЗИНА НАВЕСНАЯ 600x230x120	Цвет: черный муар, белый муар, металллик серебристый, графит Размер: 621x231x144мм Норма упаковки: 5 шт. Вес упаковки: 4,75 кг Объем упаковки: 0,047 куб.м. Размер упаковки: 655x280x257 мм	11		ПОЛКА СЕТЧАТАЯ "БОРТ ВВЕРХ" 600x300	Цвет: черный муар, белый муар, металллик серебристый, графит Размер: 621x306x43,5 мм Норма упаковки: 10 шт. Вес упаковки: 8,4 кг Объем упаковки: 0,021 куб.м. Размер упаковки: 635x395x85 мм	13
					КОРЗИНА НАВЕСНАЯ 600x300x85	Цвет: черный муар, белый муар, металллик серебристый, графит Размер: 621x301x109мм Норма упаковки: 5 шт. Вес упаковки: 2,85 кг Объем упаковки: 0,048 куб.м. Размер упаковки: 655x350x210 мм	11		ПОЛКА СЕТЧАТАЯ "БОРТ ВНИЗ" 600x300	Цвет: черный муар, белый муар, металллик серебристый, графит Размер: 621x306x62 мм Норма упаковки: 10 шт. Вес упаковки: 9,2 кг Объем упаковки: 0,040 куб.м. Размер упаковки: 662x435x140 мм	12
	СТОЙКА НАВЕСНАЯ 920x260	Цвет: черный муар, белый муар, металллик серебристый, графит Размер: 920x259x13мм Норма упаковки: 16 шт. Вес упаковки: 18,85 кг Объем упаковки: 0,053 куб.м. Размер упаковки: 943x275x205 мм	8		КОРЗИНА НАВЕСНАЯ 600x300x120	Цвет: черный муар, белый муар, металллик серебристый, графит Размер: 621x301x144мм Норма упаковки: 5 шт. Вес упаковки: 3,35 кг Объем упаковки: 0,061 куб.м. Размер упаковки: 655x350x265 мм	11		ПОЛКА СЕТЧАТАЯ "БОРТ ВВЕРХ" 800x300	Цвет: черный муар, белый муар, металллик серебристый, графит Размер: 821x306x43,5 мм Норма упаковки: 10 шт. Вес упаковки: 11,1 кг Объем упаковки: 0,028 куб.м. Размер упаковки: 835x395x85 мм	13
									ПОЛКА СЕТЧАТАЯ "БОРТ ВНИЗ" 800x300	Цвет: черный муар, белый муар, металллик серебристый, графит Размер: 821x306x62 мм Норма упаковки: 10 шт. Вес упаковки: 11,1 кг Объем упаковки: 0,044 куб.м. Размер упаковки: 835x395x135 мм	12

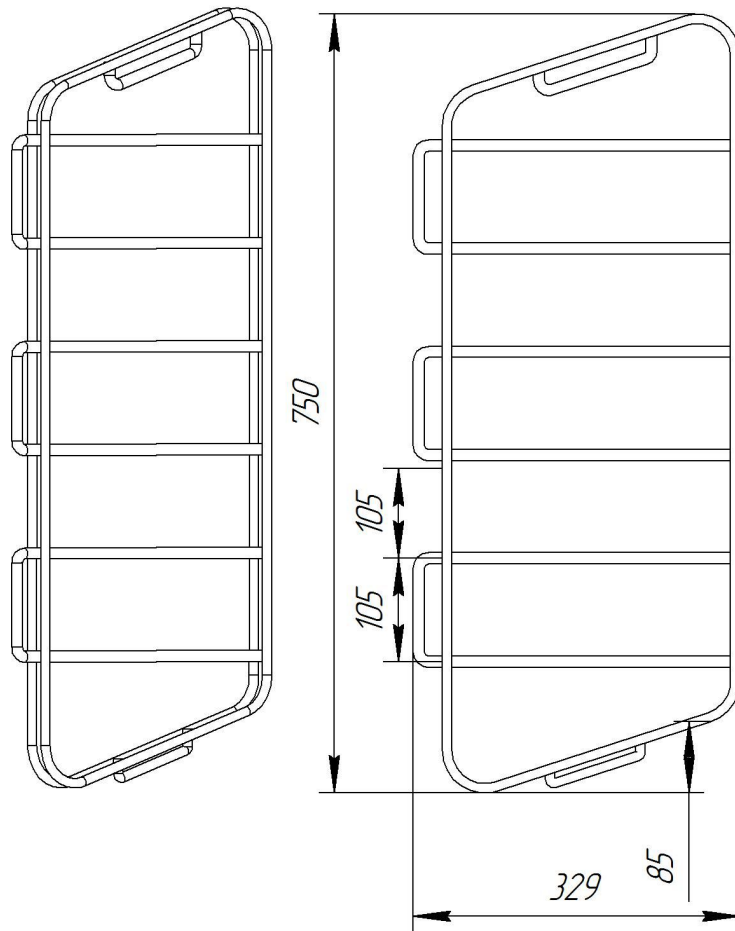
Изображение	Наименование	Технические характеристики	№ стр.	Изображение	Наименование	Технические характеристики	№ стр.
<i>ПОЛКИ СЕТЧАТЫЕ</i>				<i>КОМПЛЕКТУЮЩИЕ</i>			
	ПОЛКА СЕТЧАТАЯ "БОРТ ВВЕРХ" 1000x300	Цвет: черный муар, белый муар, металллик серебристый, графит Размер: 1021x306x43,5 мм Норма упаковки: 10 шт. Вес упаковки: 13,8 кг Объем упаковки: 0,035 куб.м. Размер упаковки: 1035x395x85 мм	13		КЛИПСА СЕТЧАТОЙ ПОЛКИ	Цвет: черный, белый, серый, графит Размер: 28,5x12,8x16,5 мм Норма упаковки: 500 шт. Вес упаковки: 1,285 кг Объем упаковки: 0,003 куб.м. Размер упаковки: 260x210x60 мм	15
	ПОЛКА СЕТЧАТАЯ "БОРТ ВНИЗ" 1000x300	Цвет: черный муар, белый муар, металллик серебристый, графит Размер: 1021x306x62 мм Норма упаковки: 10 шт. Вес упаковки: 15,1 кг Объем упаковки: 0,063 куб.м. Размер упаковки: 1060x420x142 мм	12		УКОСИНА УСИЛЕННАЯ СЕТЧАТОЙ ПОЛКИ	Цвет: черный муар, белый муар, металллик серебристый, графит Размер: 404x30x18 мм Норма упаковки: 40 шт. Вес упаковки: 5,66 кг Объем упаковки: 0,004 куб.м. Размер упаковки: 460x200x40 мм	15
	ПОЛКА СЕТЧАТАЯ "БОРТ ВВЕРХ" 600x230	Цвет: черный муар, белый муар, металллик серебристый, графит Размер: 621x231x43,5 мм Норма упаковки: 10 шт. Вес упаковки: 8,2 кг Объем упаковки: 0,018 куб.м. Размер упаковки: 635x325x85 мм	13				
	ПОЛКА СЕТЧАТАЯ "БОРТ ВНИЗ" 600x230	Цвет: черный муар, белый муар, металллик серебристый, графит Размер: 621x231x62 мм Норма упаковки: 10 шт. Вес упаковки: 8,2 кг Объем упаковки: 0,028 куб.м. Размер упаковки: 635x325x135 мм	12				
	ПОЛКА СЕТЧАТАЯ "БОРТ ВВЕРХ" 800x230	Цвет: черный муар, белый муар, металллик серебристый, графит Размер: 821x231x43,5 мм Норма упаковки: 10 шт. Вес упаковки: 10,1 кг Объем упаковки: 0,023 куб.м. Размер упаковки: 835x325x85 мм	13				
	ПОЛКА СЕТЧАТАЯ "БОРТ ВНИЗ" 800x230	Цвет: черный муар, белый муар, металллик серебристый, графит Размер: 821x231x62 мм Норма упаковки: 10 шт. Вес упаковки: 10,1 кг Объем упаковки: 0,037 куб.м. Размер упаковки: 835x325x135 мм	12				
<i>КРЕПЕЖНЫЕ ЭЛЕМЕНТЫ</i>							
	КРЕПЛЕНИЕ ПОЛКИ НАВЕСНОЕ	Материал: Сталь Покрытие: Цинк Размер: 20x30x22 мм Норма упаковки: 40 шт. Вес упаковки: 0,425 кг Объем упаковки: 0,0007 куб.м. Размер упаковки: 100x85x75 мм	14				
	КРЕПЛЕНИЕ ПОЛКИ	Материал: Сталь Покрытие: Цинк Размер: 20x40x7,5 мм Норма упаковки: 40 шт. Вес упаковки: 0,125 кг Объем упаковки: 0,0007 куб.м. Размер упаковки: 100x85x75 мм	14				

1. Стойки напольные

Стойка напольная 750х330мм.

Материал: сталь

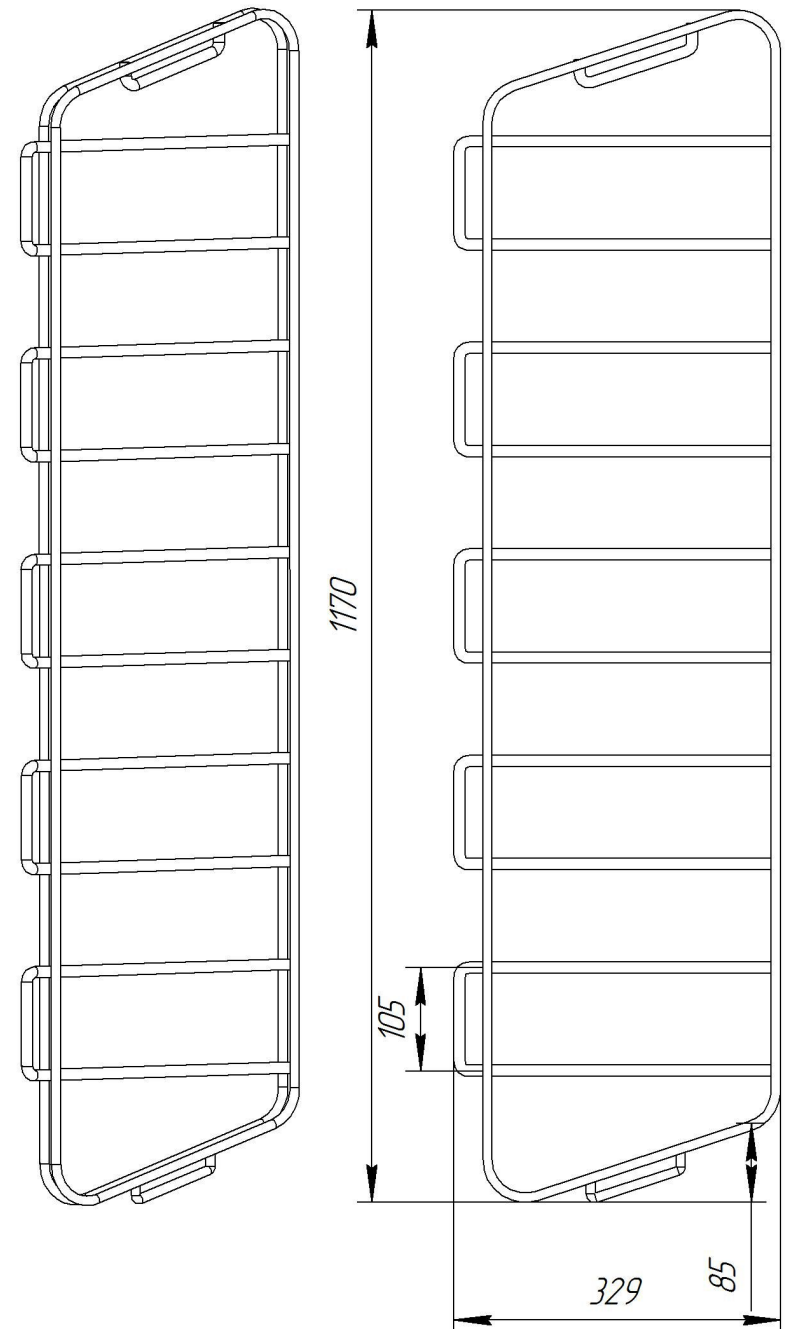
Порошковая покраска



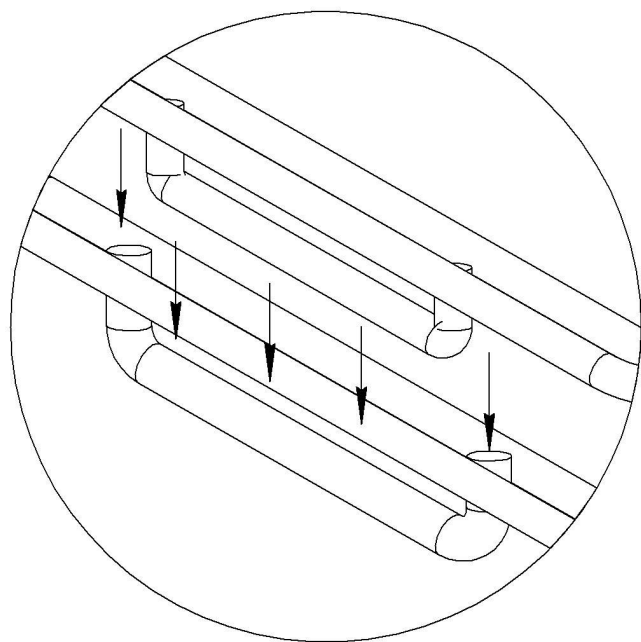
Стойка напольная 1170х330мм.

Материал: сталь

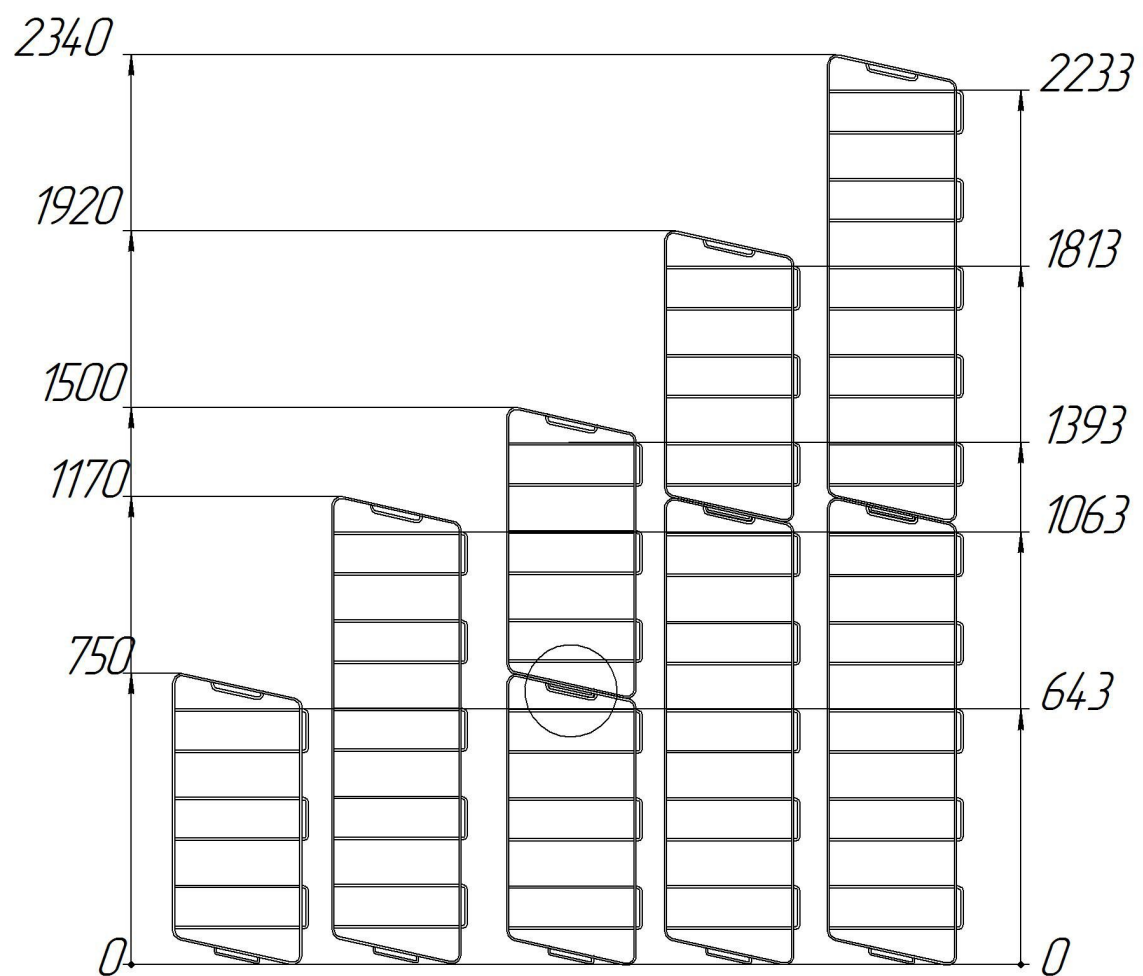
Порошковая покраска



2. Размерный ряд стоек напольных



Узел соединения напольных стоек.

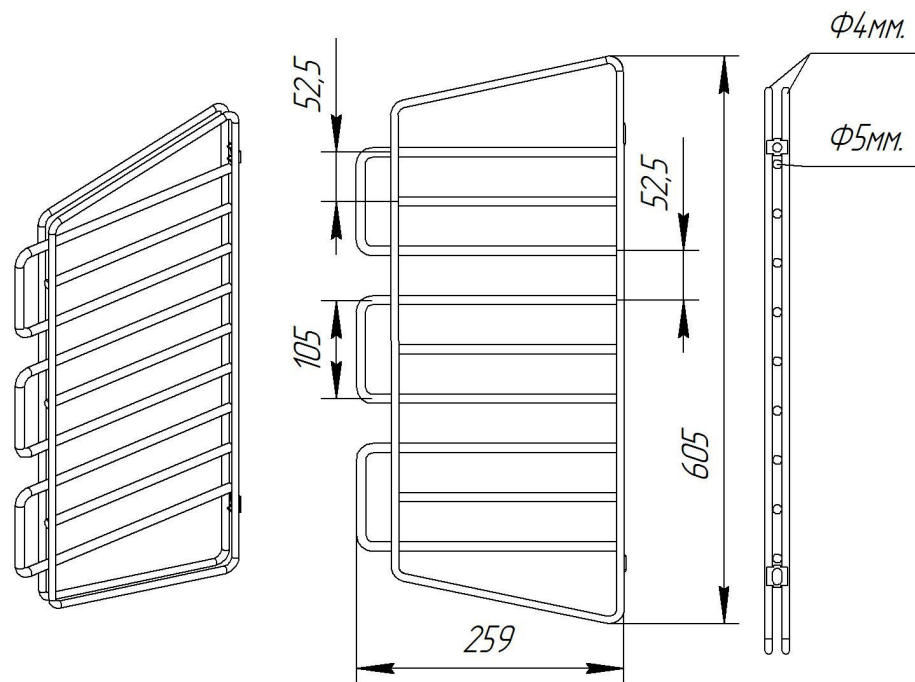


3. Стойки навесные

Стойка навесная 605x260мм.

Материал: сталь

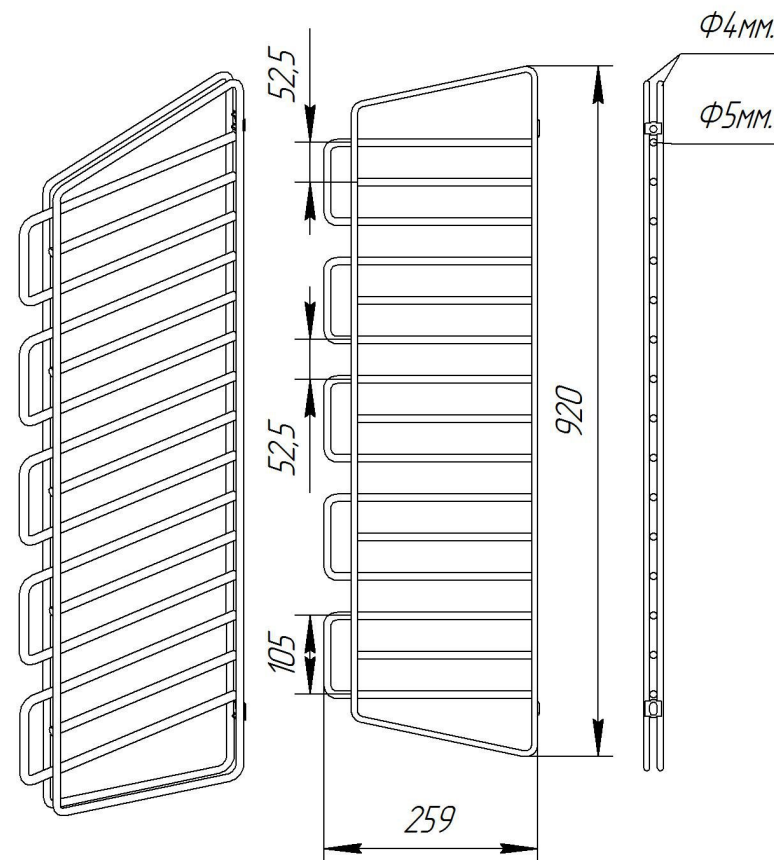
Порошковая покраска



Стойка навесная 920x260мм.

Материал: сталь

Порошковая покраска

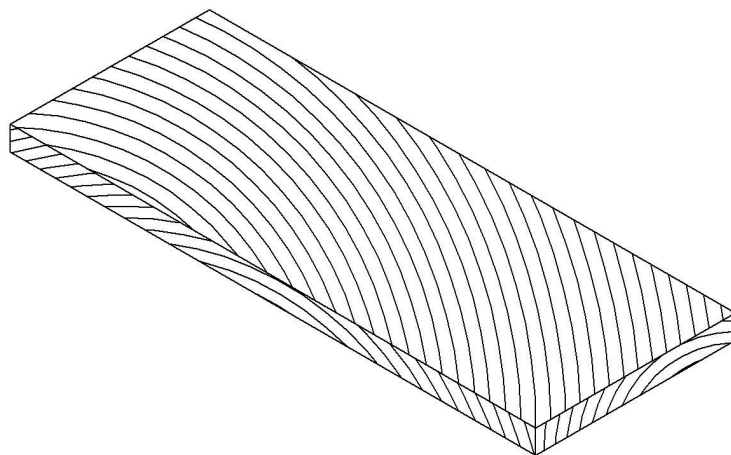
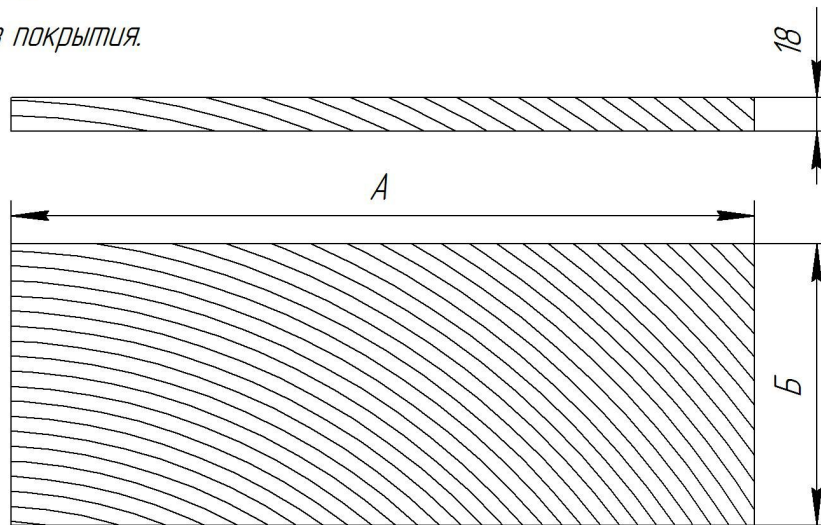


4. Полки деревянные

Полка деревянная.

Материал: сосна

Покрытие: без покрытия.



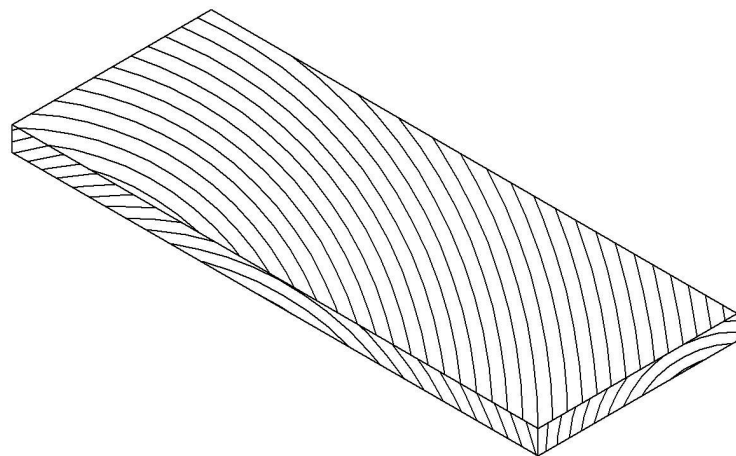
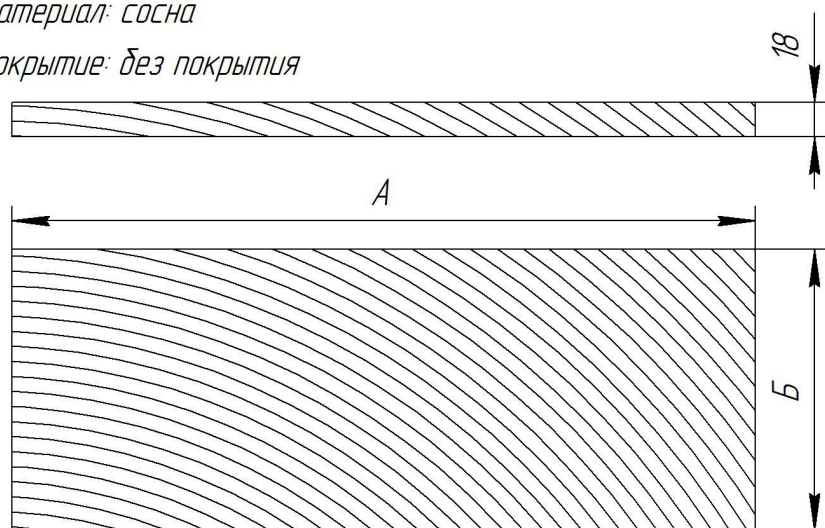
<i>Обозначение</i>	<i>A, мм</i>	<i>B, мм</i>
<i>Полка деревянная 600х300х18</i>	<i>592</i>	<i>300</i>
<i>Полка деревянная 800х300х18</i>	<i>792</i>	<i>300</i>
<i>Полка деревянная 1000х300х18</i>	<i>992</i>	<i>300</i>
<i>Полка деревянная 600х230х18</i>	<i>592</i>	<i>230</i>
<i>Полка деревянная 800х230х18</i>	<i>792</i>	<i>230</i>

5. Полки деревянные удлиненные

Полка деревянная.

Материал: сосна

Покрытие: без покрытия



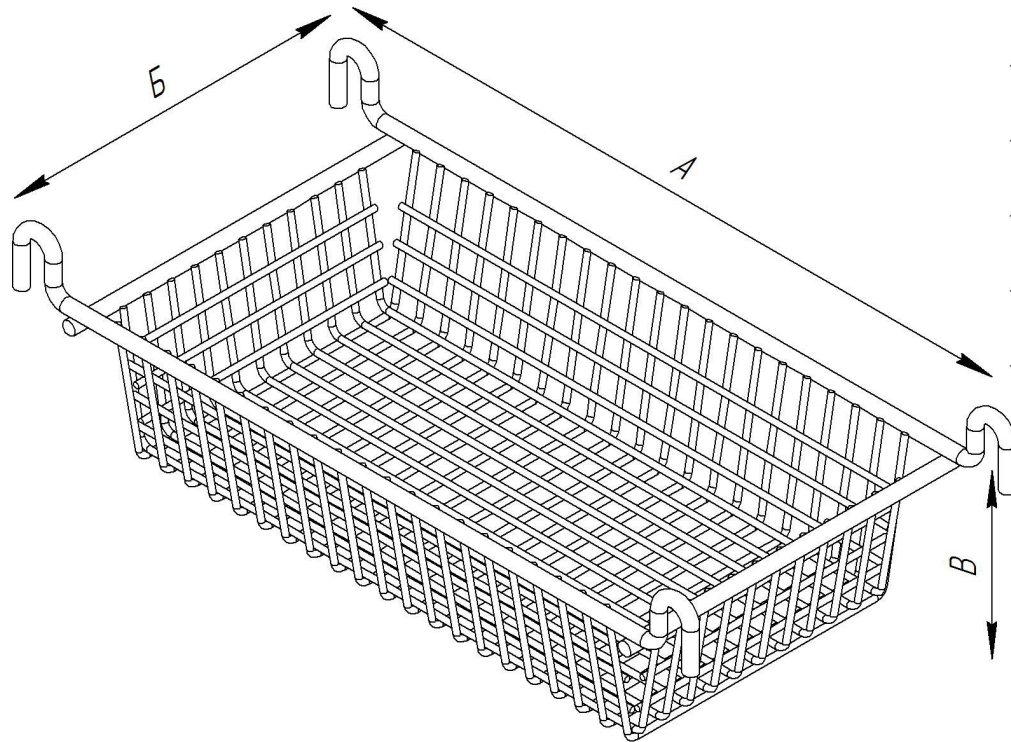
Обозначение	А, мм	Б, мм
Полка деревянная удлиненная 640х300х18	640	300
Полка деревянная удлиненная 840х300х18	840	300
Полка деревянная удлиненная 1040х300х18	1040	300
Полка деревянная удлиненная 640х230х18	640	230
Полка деревянная удлиненная 840х230х18	840	230

6. Корзины навесные

Корзина навесная.

Материал: сталь.

Порошковая покраска



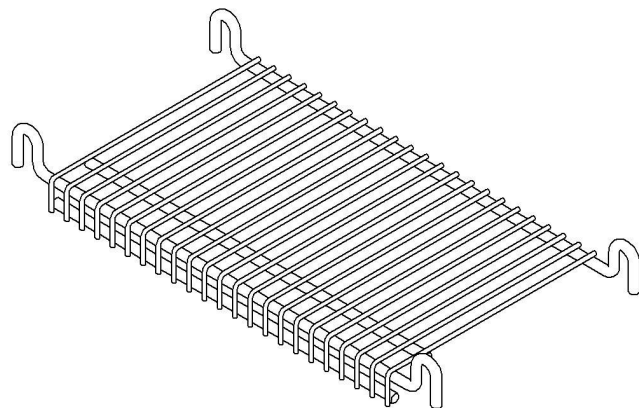
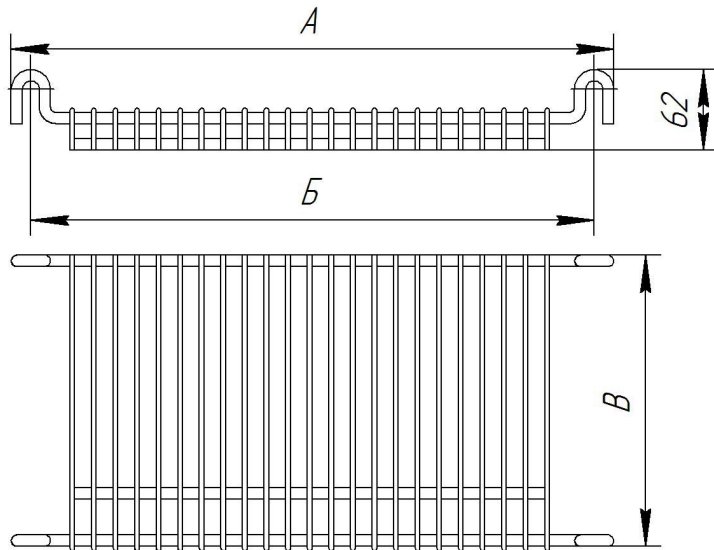
Обозначение	A, мм	Б, мм	В, мм
Корзина навесная 600x230x85	600	230	85
Корзина навесная 600x230x120	600	230	120
Корзина навесная 600x300x85	600	300	85
Корзина навесная 600x300x120	600	300	120
Корзина навесная 800x230x85	800	230	85
Корзина навесная 800x230x120	800	230	120
Корзина навесная 800x300x85	800	300	85
Корзина навесная 800x300x120	800	300	120

7. Полки сетчатые "дорт вниз"

Полка

Материал: сталь

Порошковая покраска



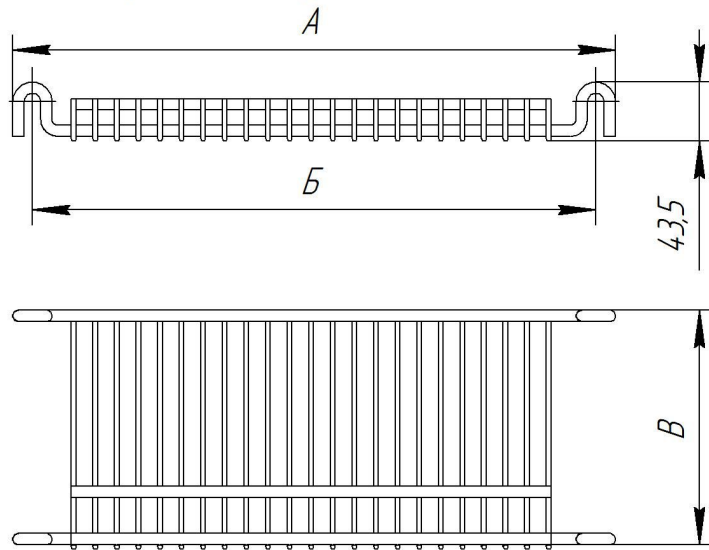
Обозначение	A, мм	Б, мм	B, мм
Полка сетчатая "дорт вниз" 600x300	621	600	300
Полка сетчатая "дорт вниз" 800x300	821	800	300
Полка сетчатая "дорт вниз" 1000x300	1021	1000	300
Полка сетчатая "дорт вниз" 600x230	621	600	230
Полка сетчатая "дорт вниз" 800x230	821	800	230
Полка сетчатая "дорт вниз" 1000x230	1021	1000	230

8. Полки сетчатые "дорт вверх"

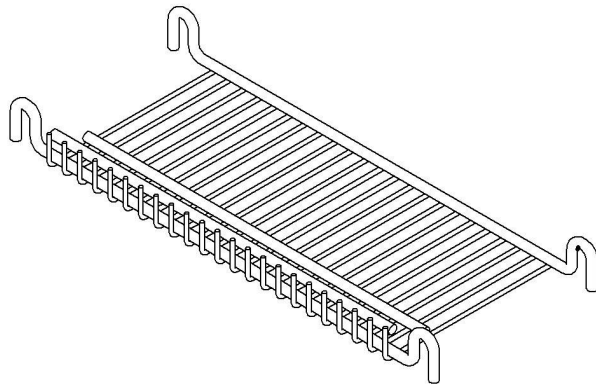
Полка

Материал: сталь

Порошковая покраска.



Обозначение	A, мм	Б, мм	B, мм
Полка сетчатая "дорт вверх" 600x300	621	600	300
Полка сетчатая "дорт вверх" 800x300	821	800	300
Полка сетчатая "дорт вверх" 1000x300	1021	1000	300
Полка сетчатая "дорт вверх" 600x230	621	600	230
Полка сетчатая "дорт вверх" 800x230	821	800	230
Полка сетчатая "дорт вверх" 1000x230	1021	1000	230

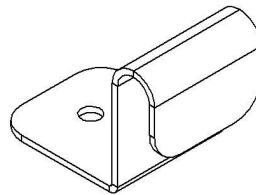
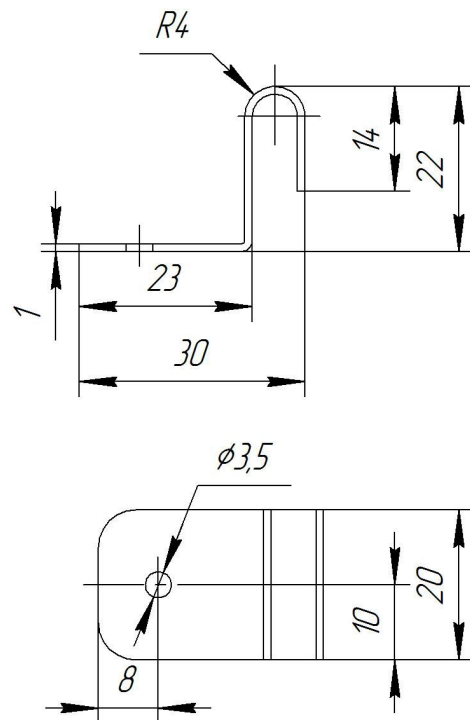


9. Крепёжные элементы

Крепление полки навесное.

Материал : сталь.

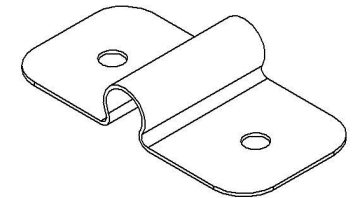
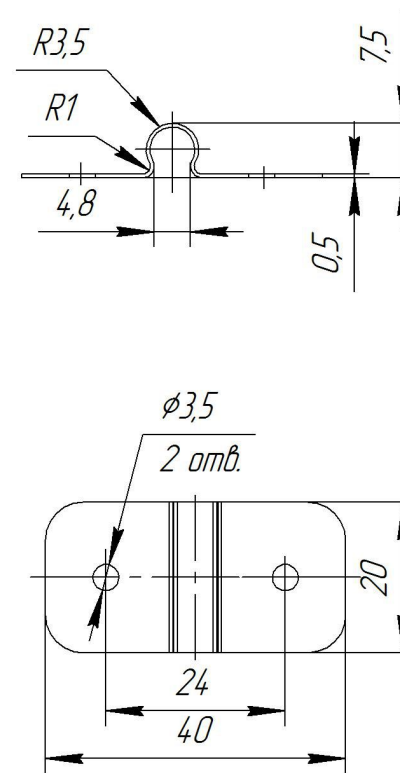
Покрытие : цинк.



Крепление полки

Материал : сталь.

Покрытие : цинк.



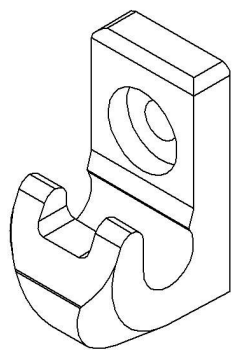
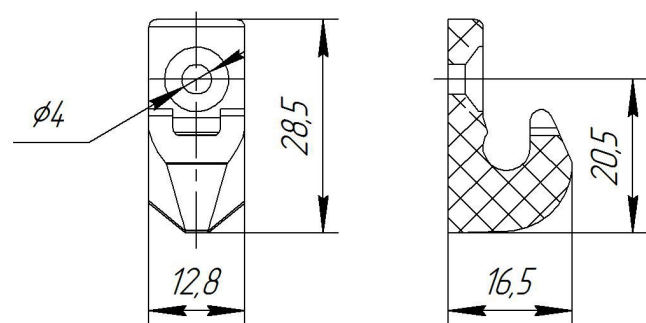
Размеры для справок

10. Комплектующие усиления нагрузки на сетчатые полки

Клипса сетчатой полки.

Материал : полипропилен

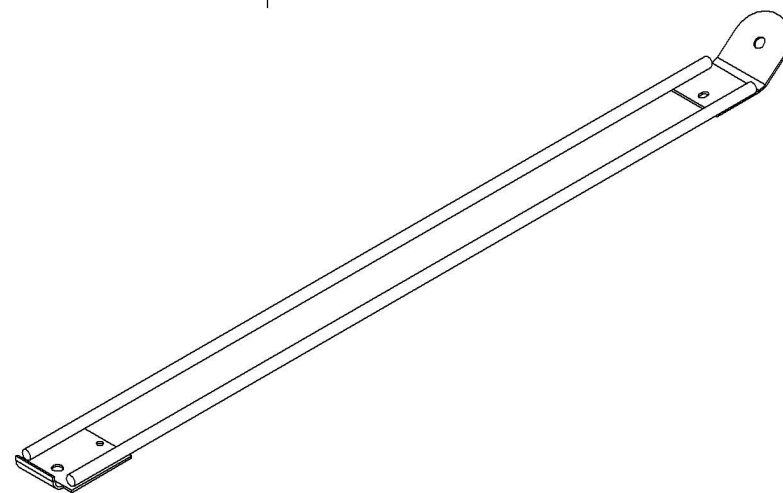
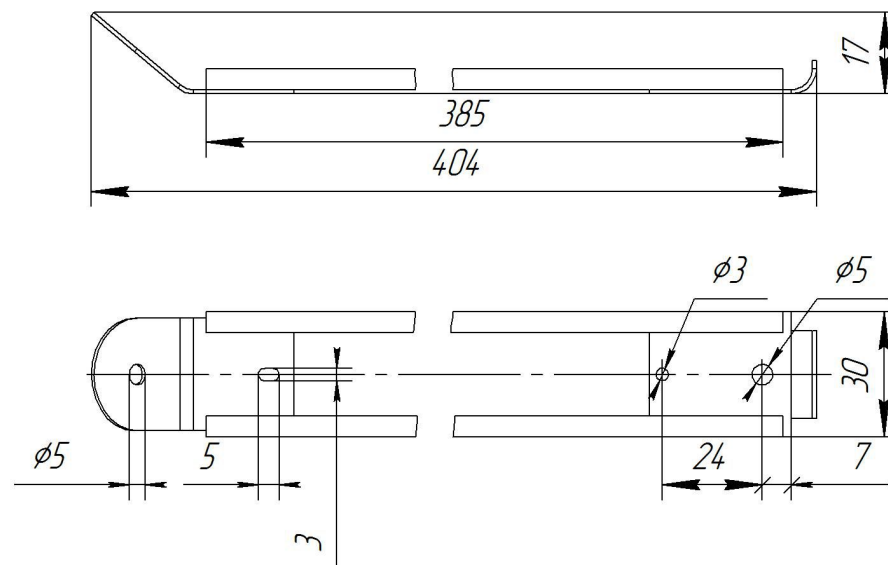
Цвет : черный, белый, серый, графит.



Укосина усиленная сетчатой полки.

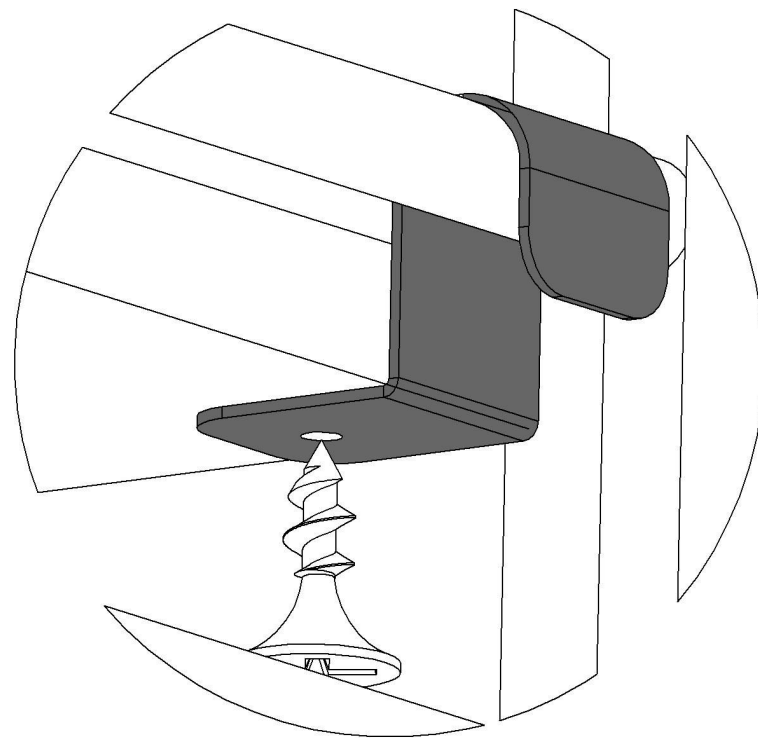
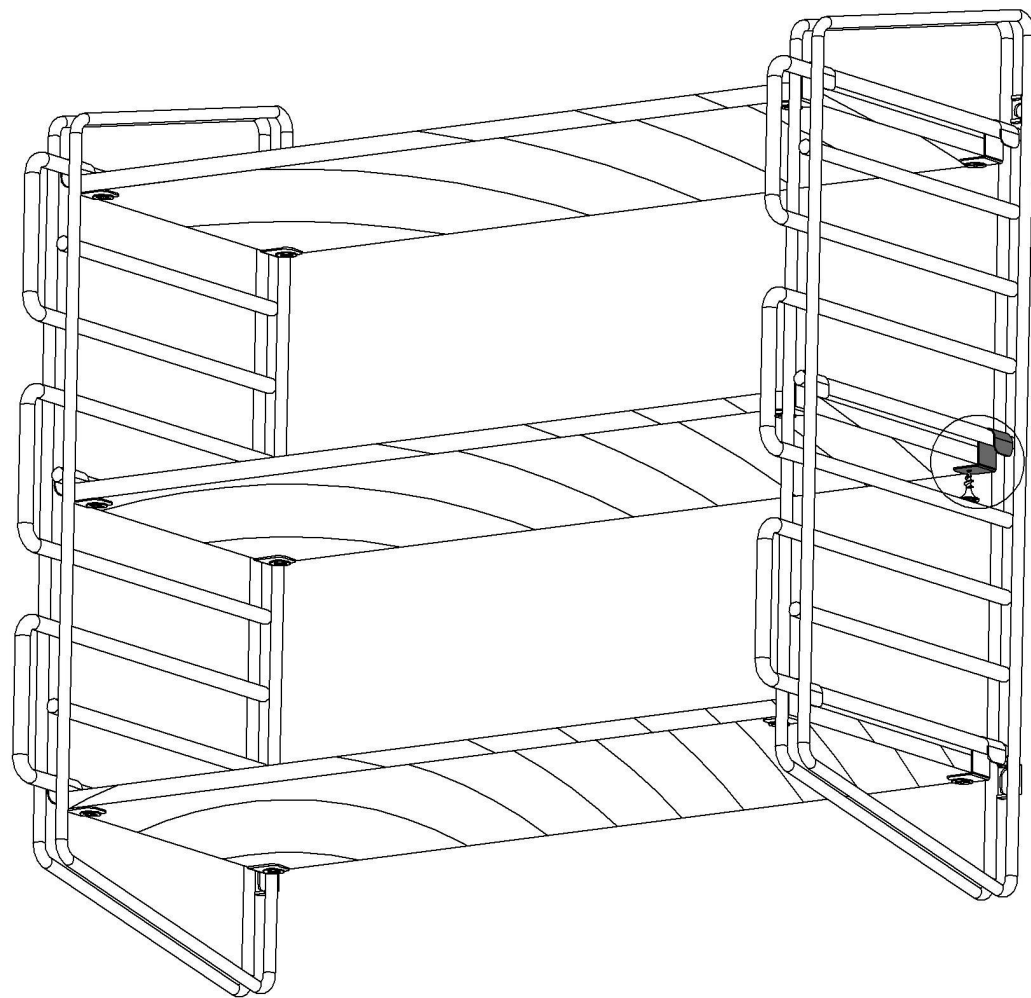
Материал : сталь.

Покрытие: порошковая краска.

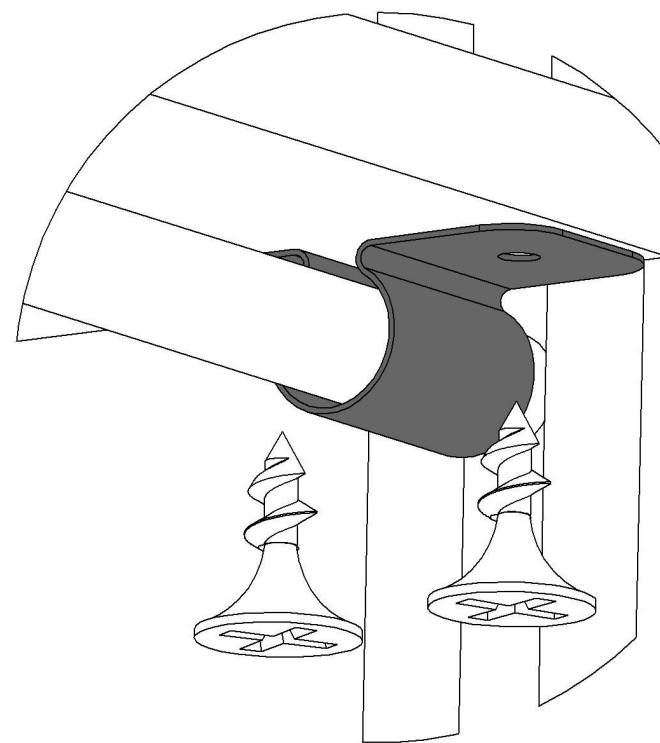
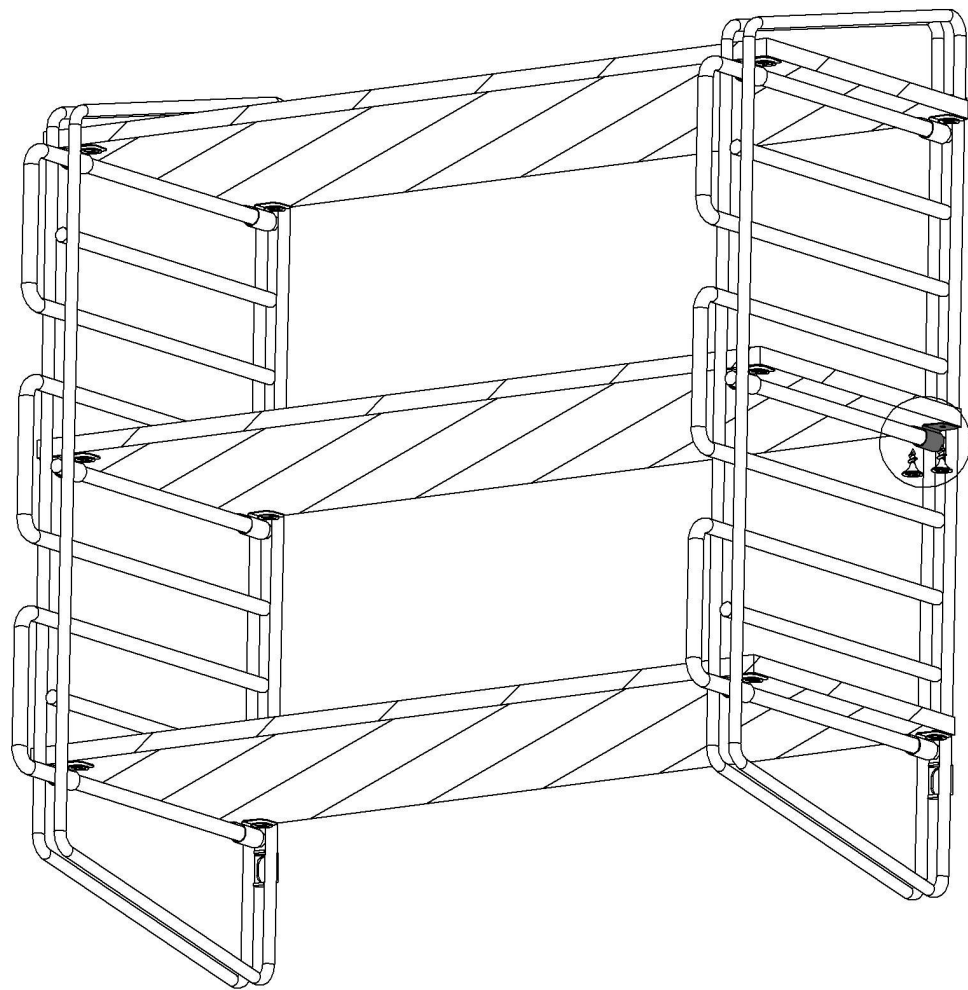


11. Монтаж полок деревянных

Крепление полки навесное.

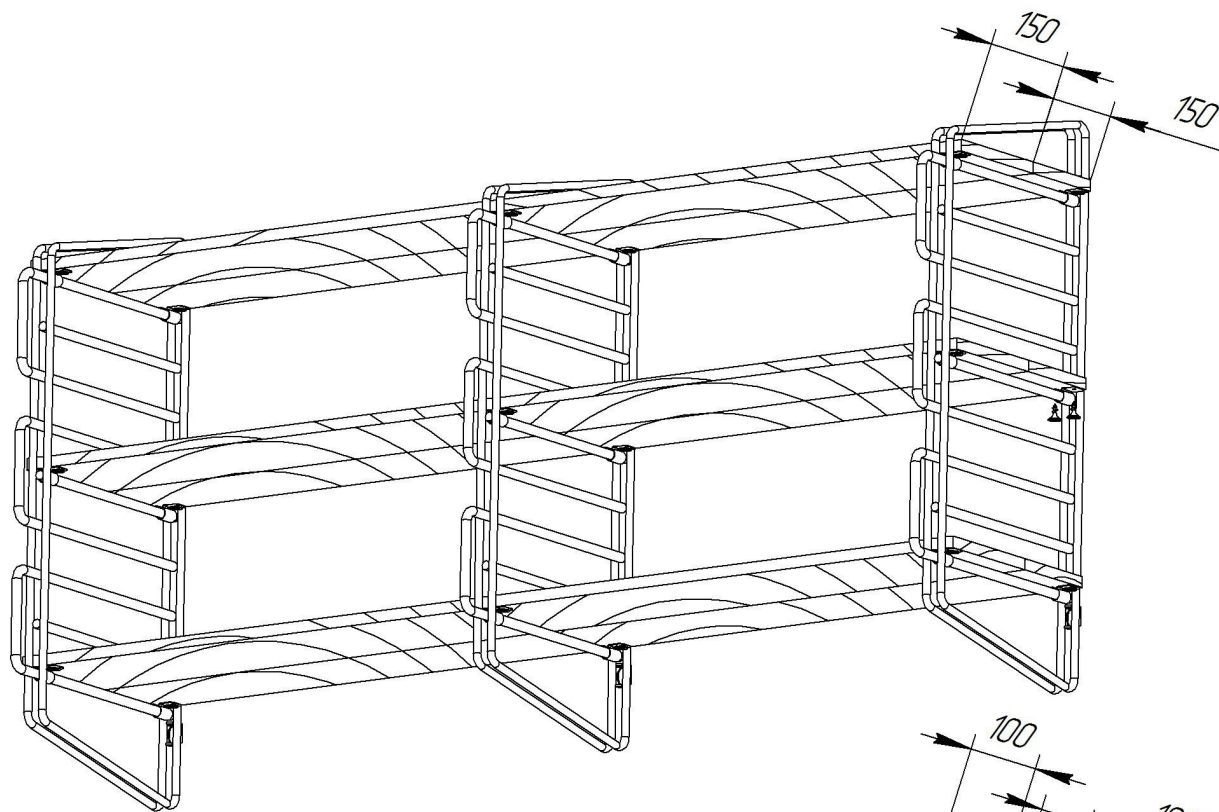


Крепление полки.

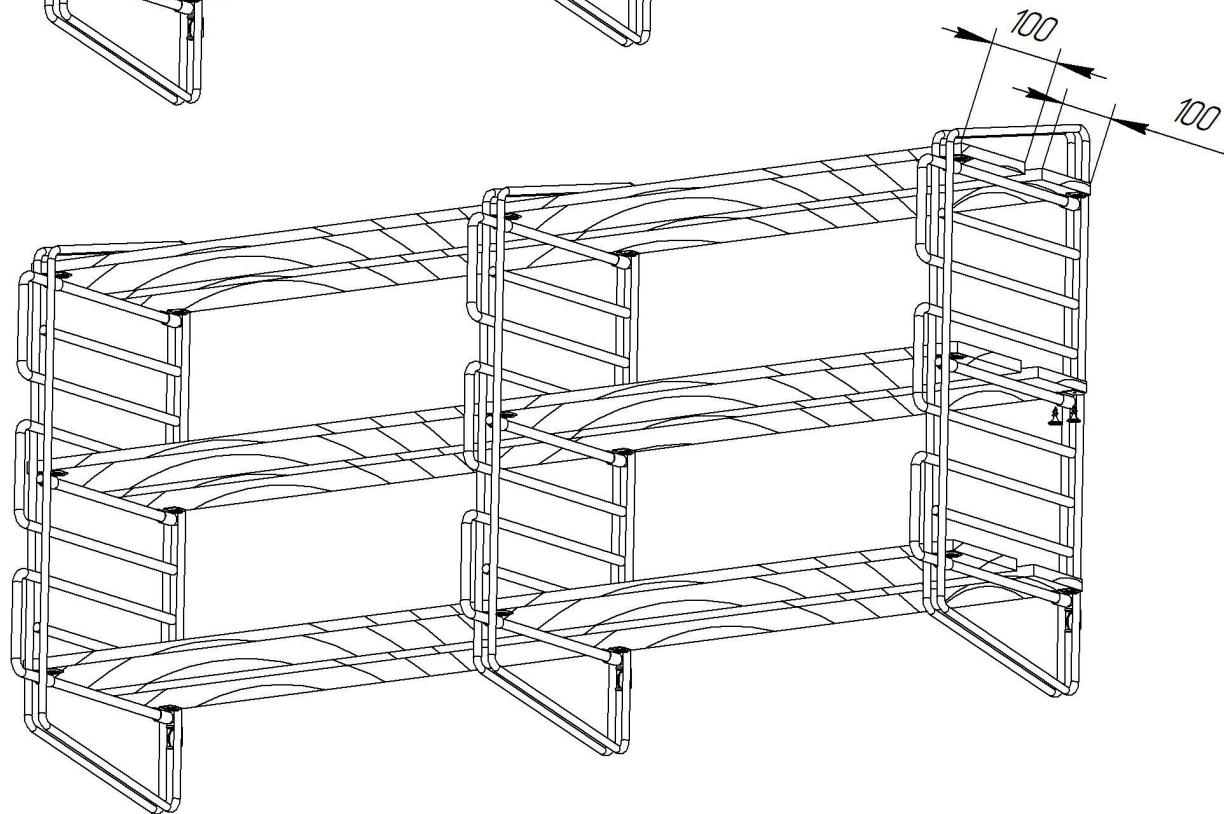


Многосекционный вариант.

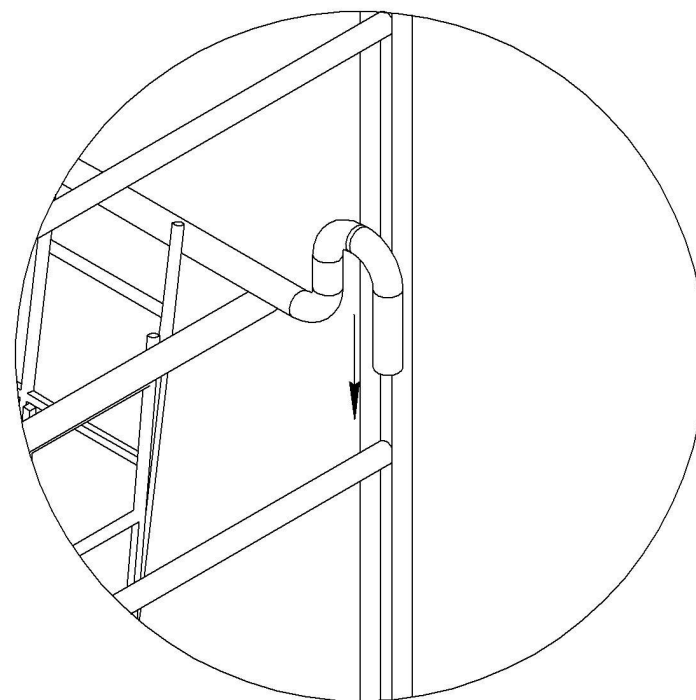
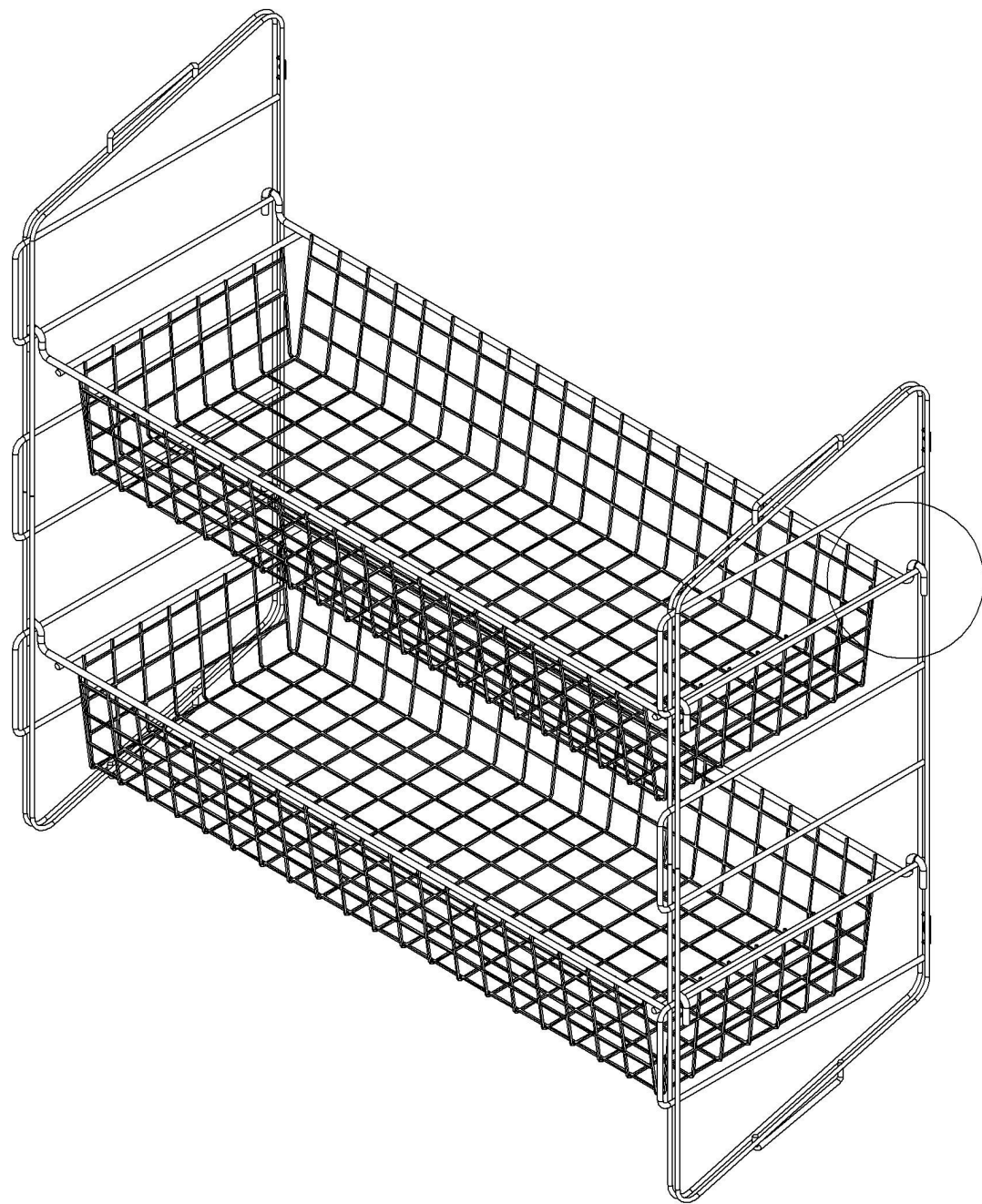
(с применением доски 150мм)



(с применением доски 100мм)

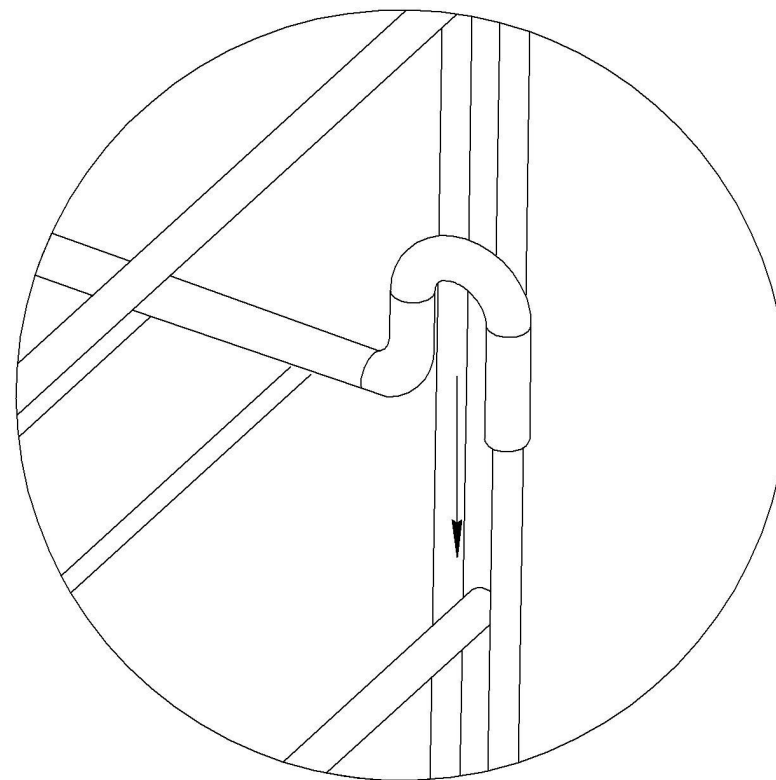
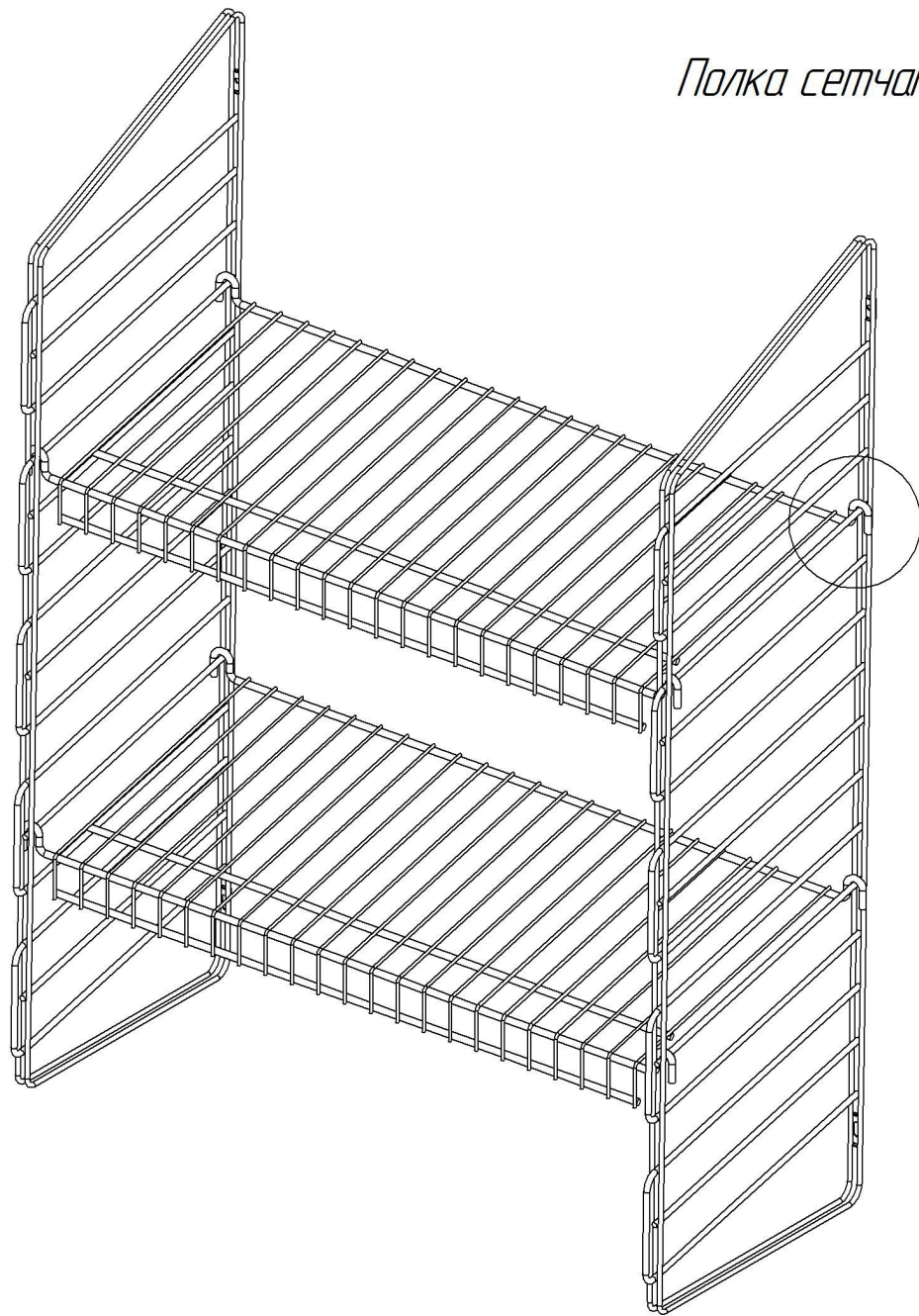


12. Монтаж корзин навесных

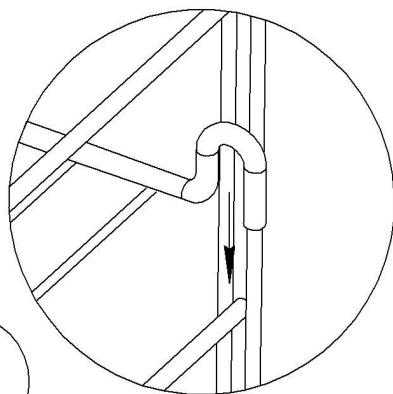
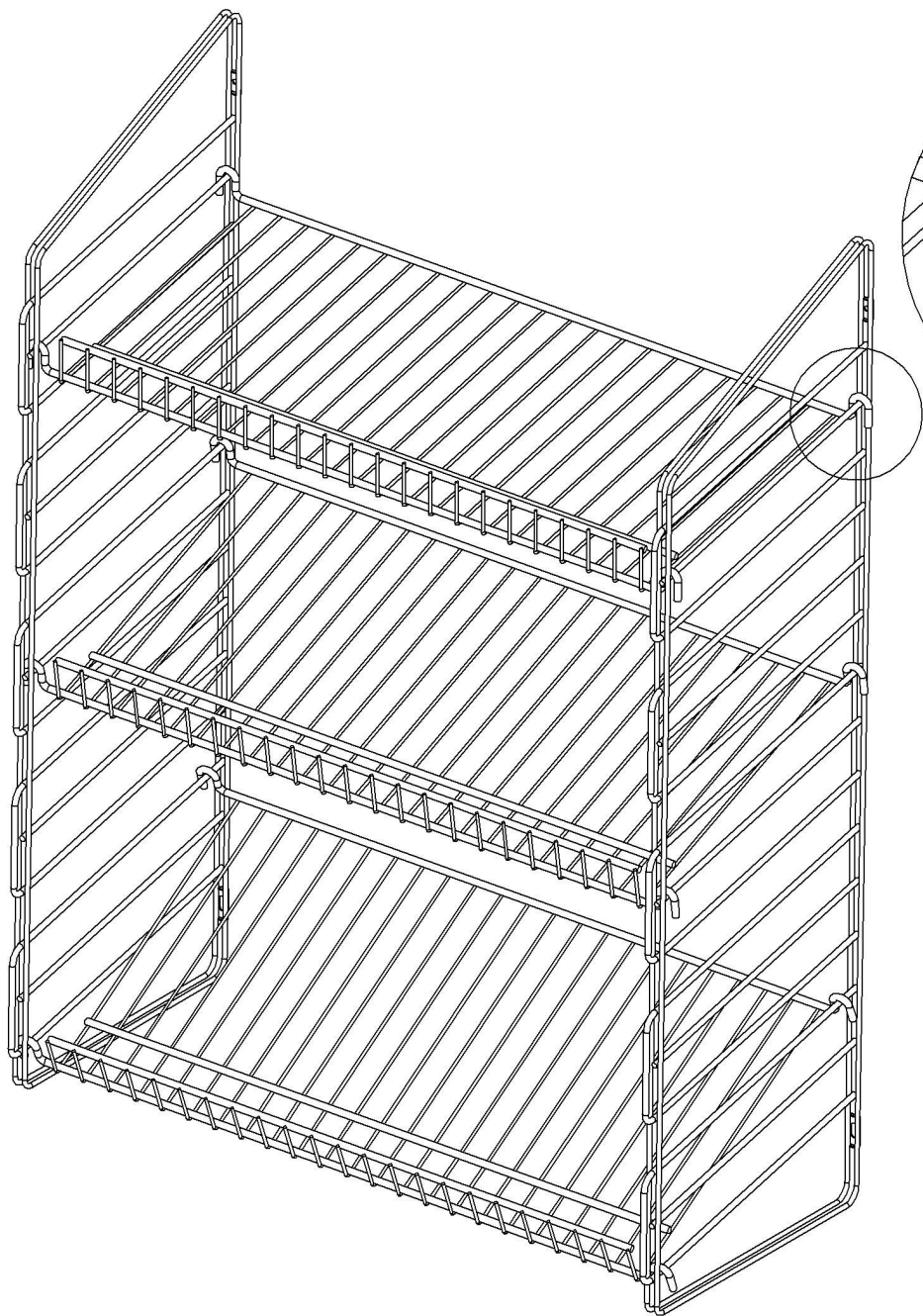


13. Монтаж полок сетчатых

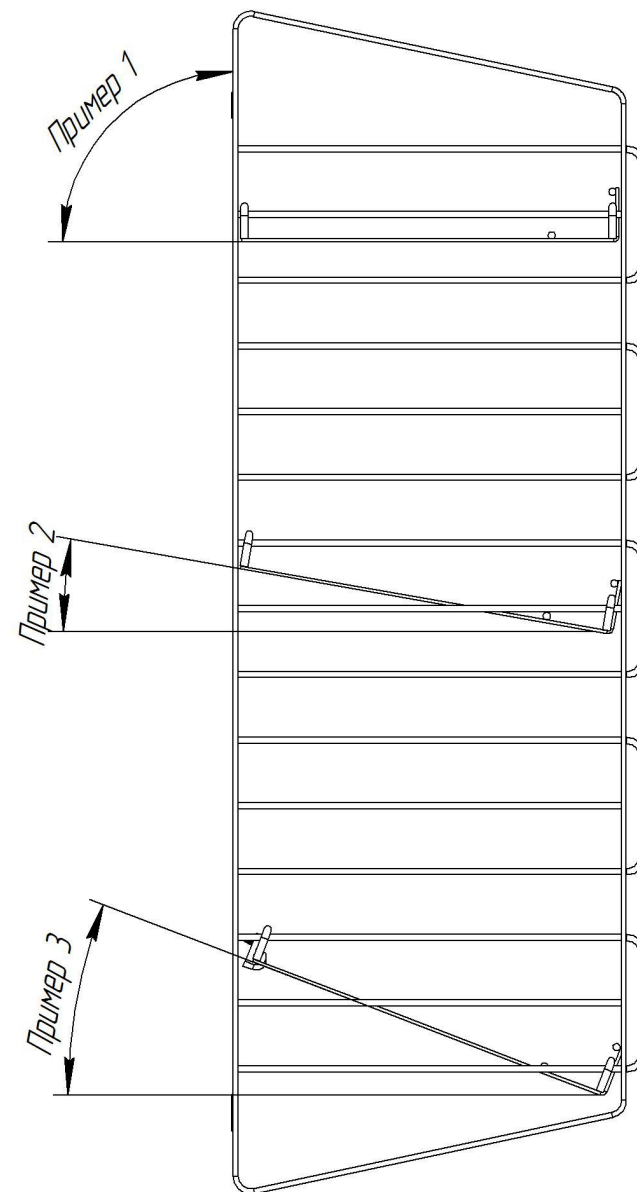
Полка сетчатая "борт вниз"



Полка сетчатая "борт вверх"

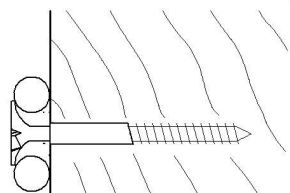
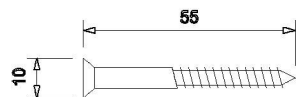


Возможность размещения полки сетчатой "борт вверх"

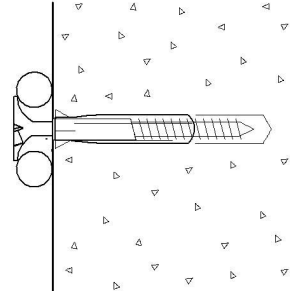
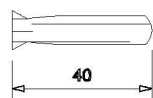
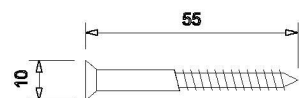


14. Закрепление на стене напольных конструкций.

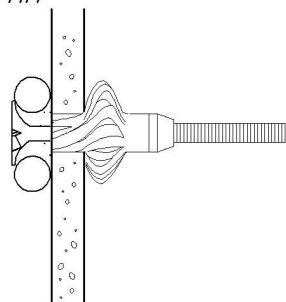
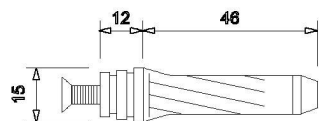
Дерево



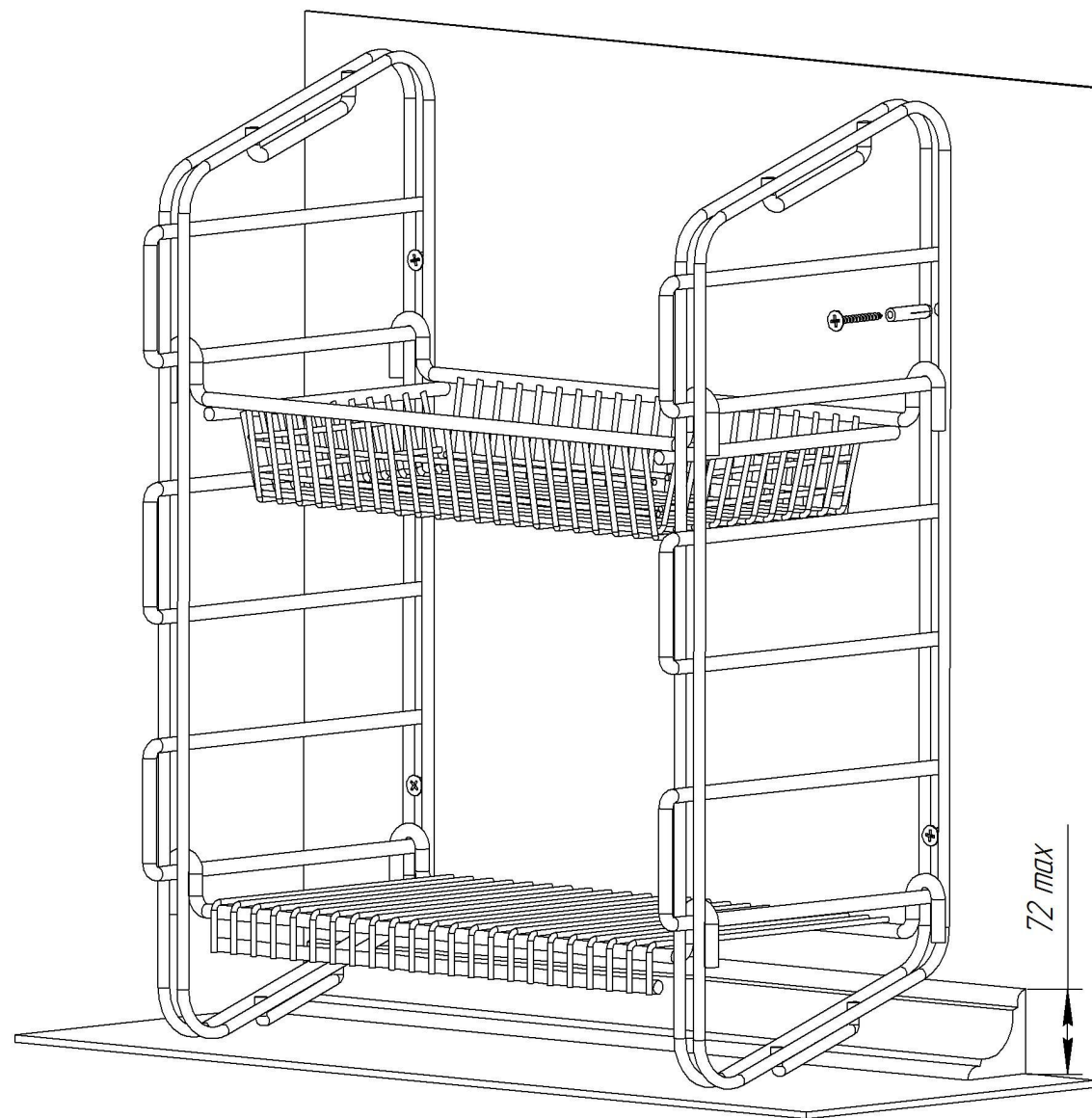
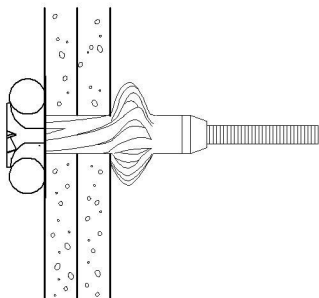
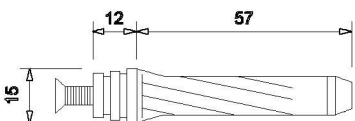
Кирпич, бетон



Однослойный гипсокартон, ЛДСП 16 мм

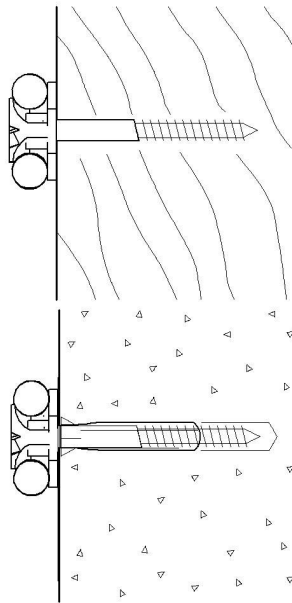
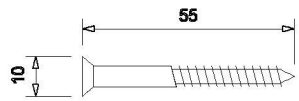


Двухслойный гипсокартон, ЛДСП от 25мм

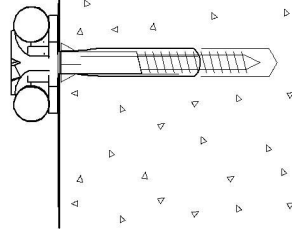
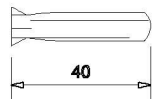
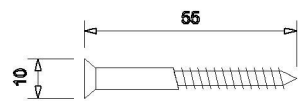


15. Закрепление на стене навесных конструкций

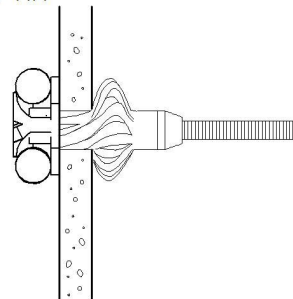
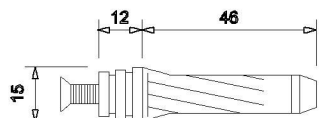
Дерево



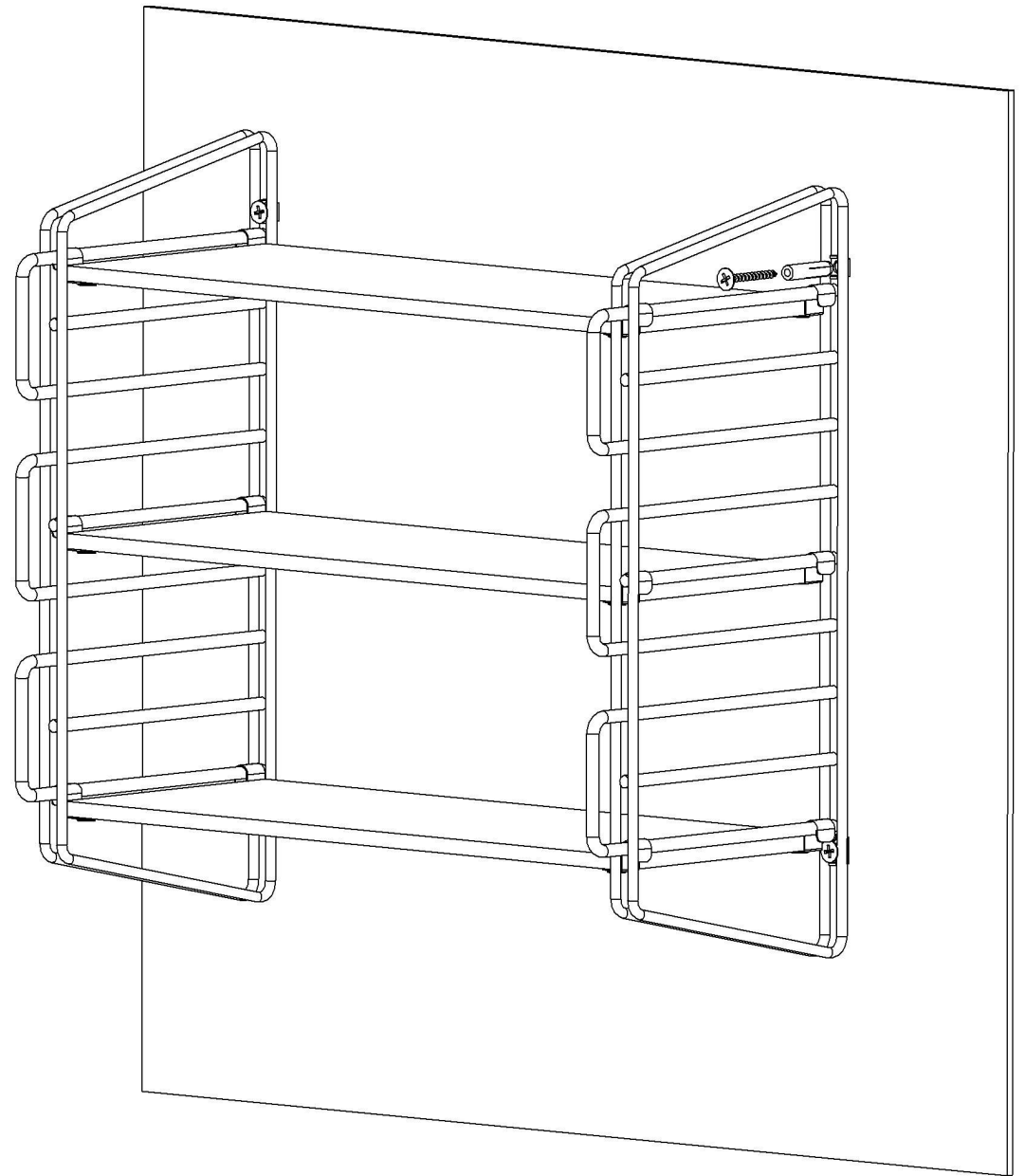
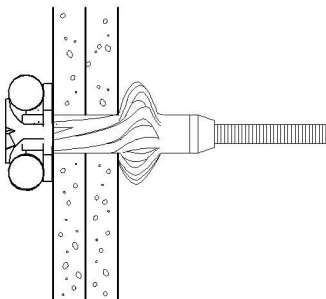
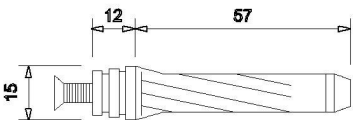
Кирпич, бетон



Однослойный гипсокартон, ЛДСП 16 мм



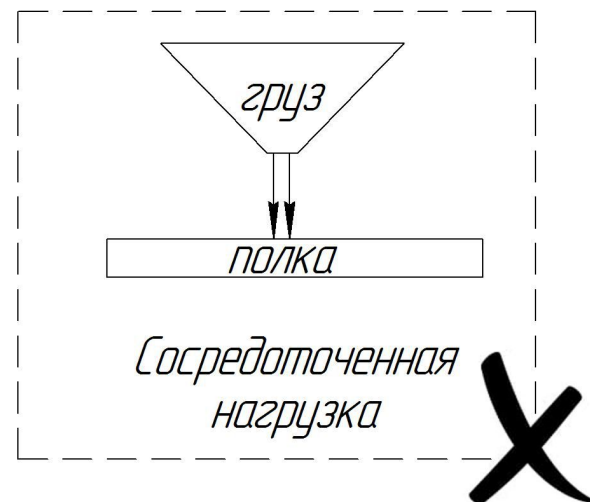
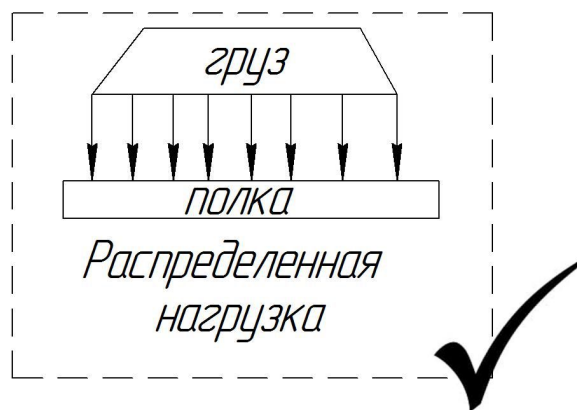
Двухслойный гипсокартон, ЛДСП от 25мм



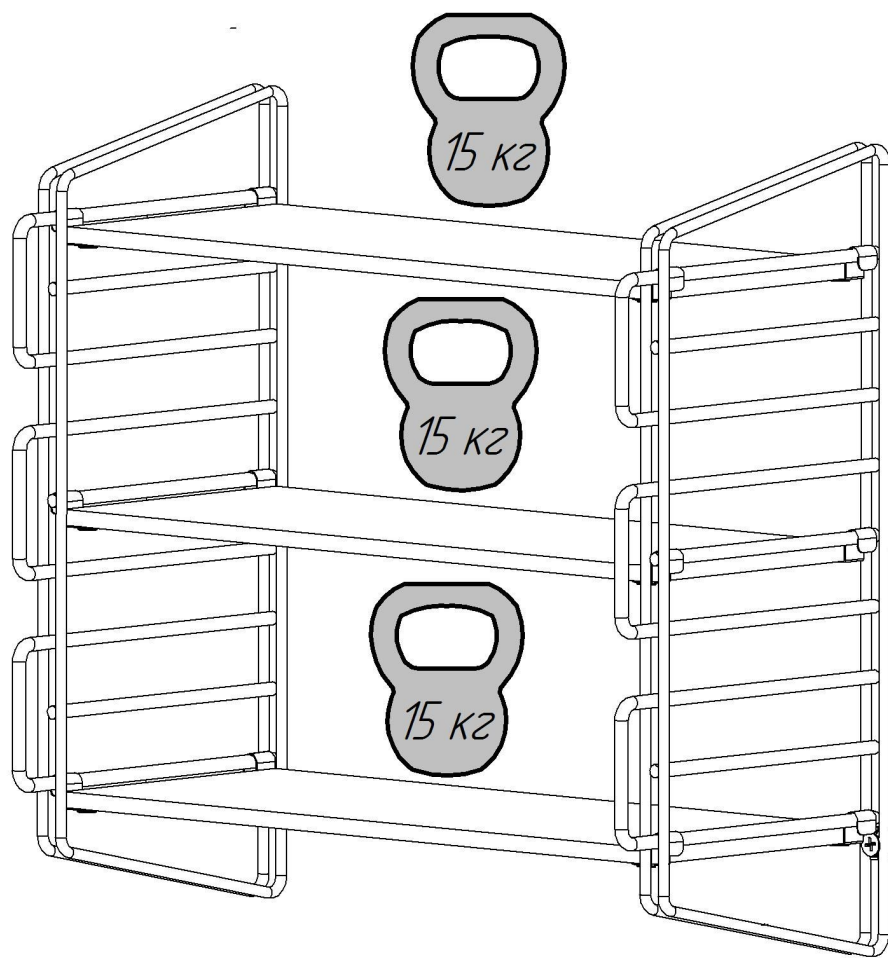
16. Предельные нагрузки



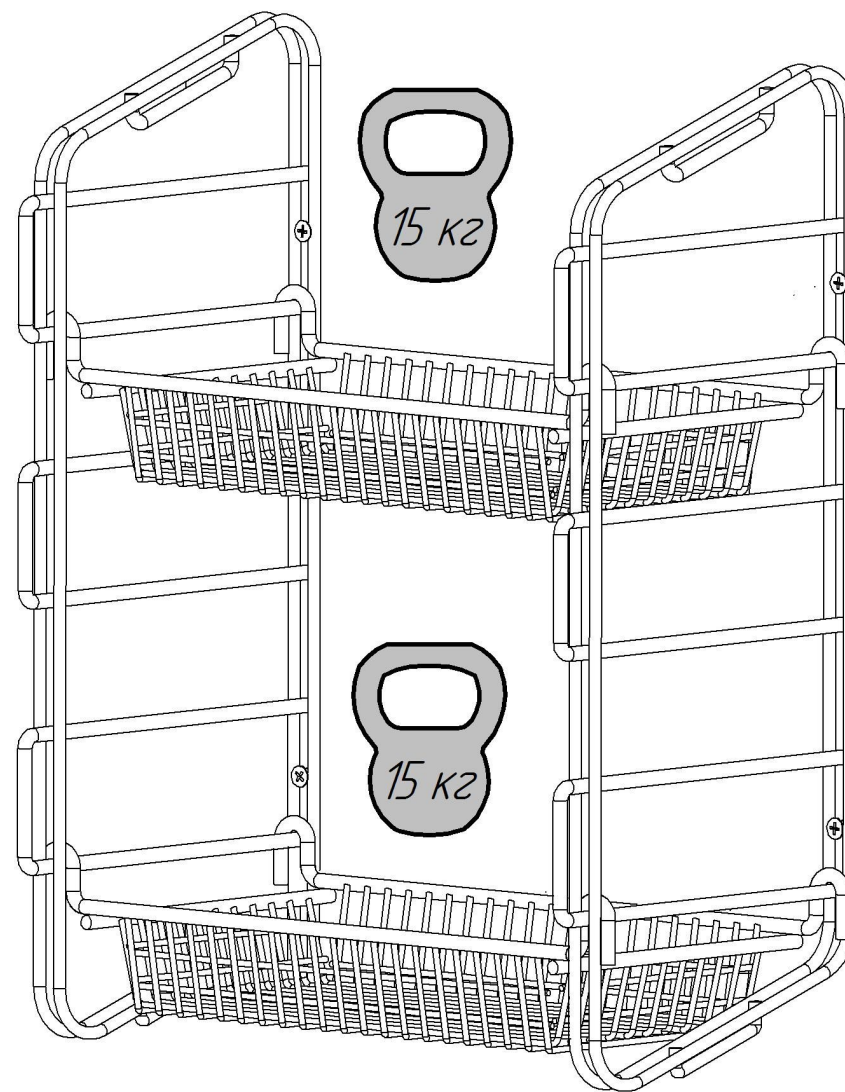
1. При монтаже конструкций необходимо учитывать тип основания и несущую способность крепежных элементов к стене.
2. При эксплуатации стеллажа необходимо стремиться располагать вес равномерно.



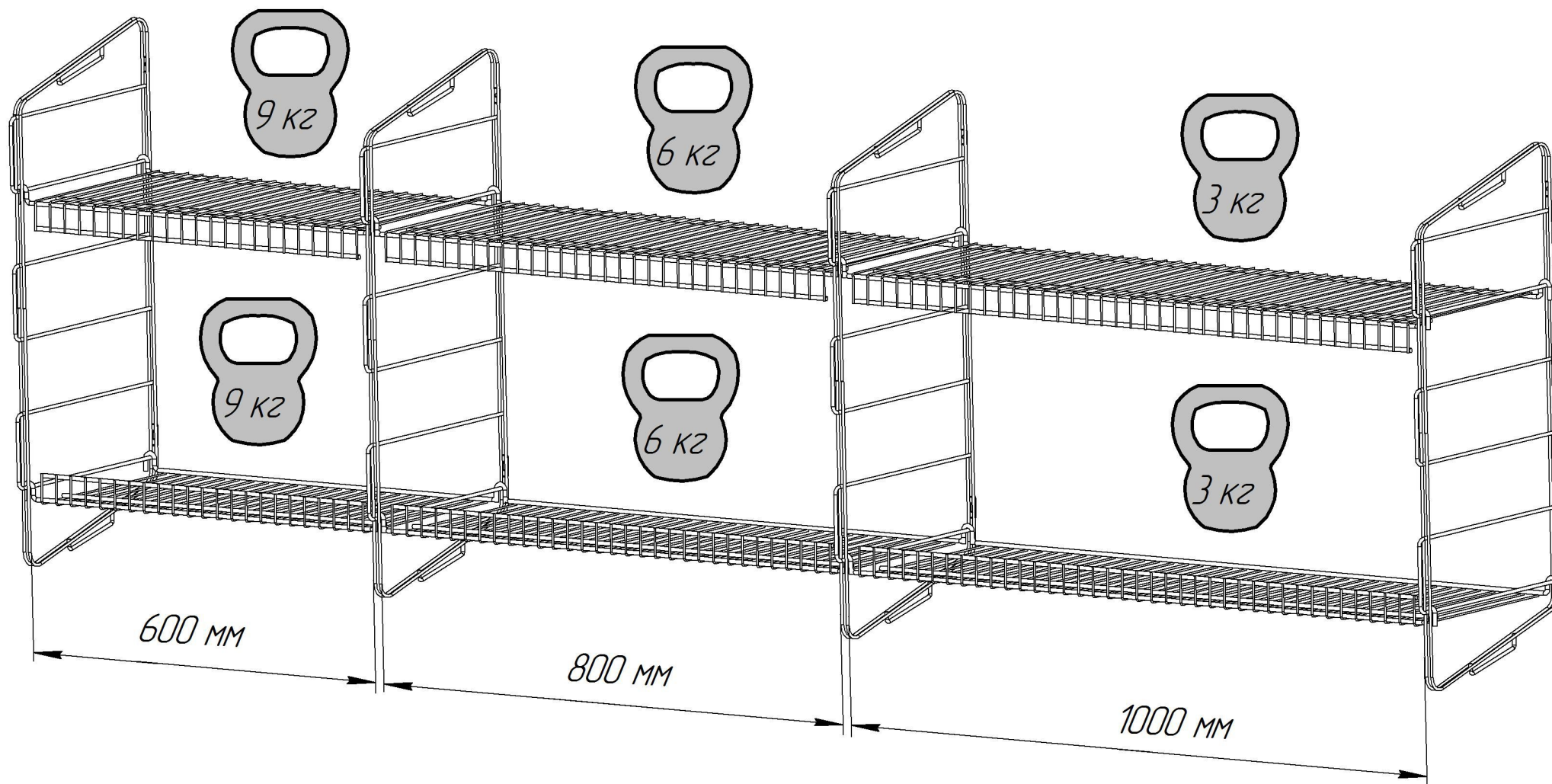
Полки деревянные



Корзины навесные

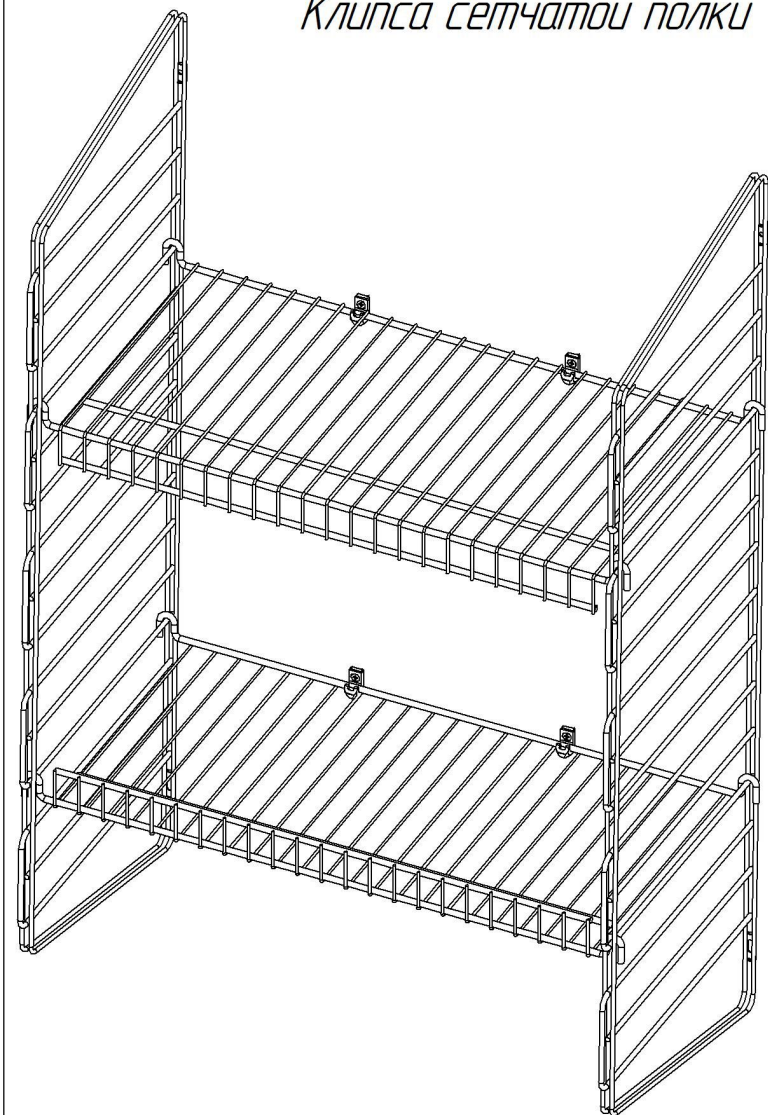


Полки сетчатые "борт вниз" и "борт вверх"

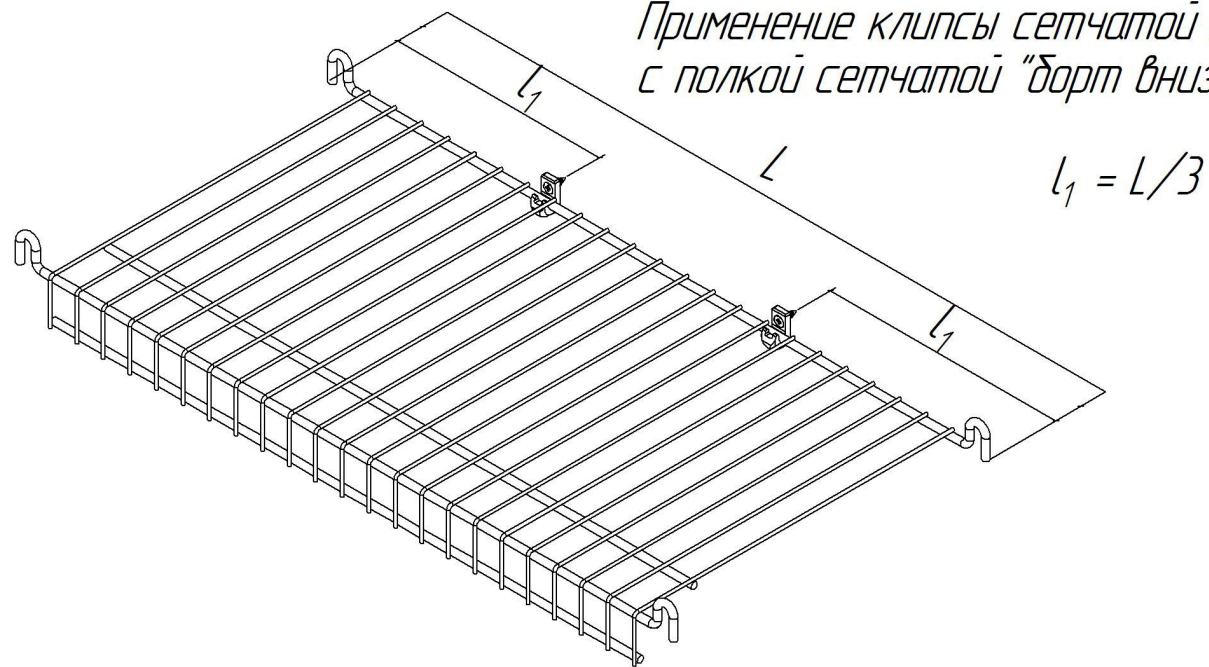


17. Способы увеличения предельных нагрузок на полки сетчатые

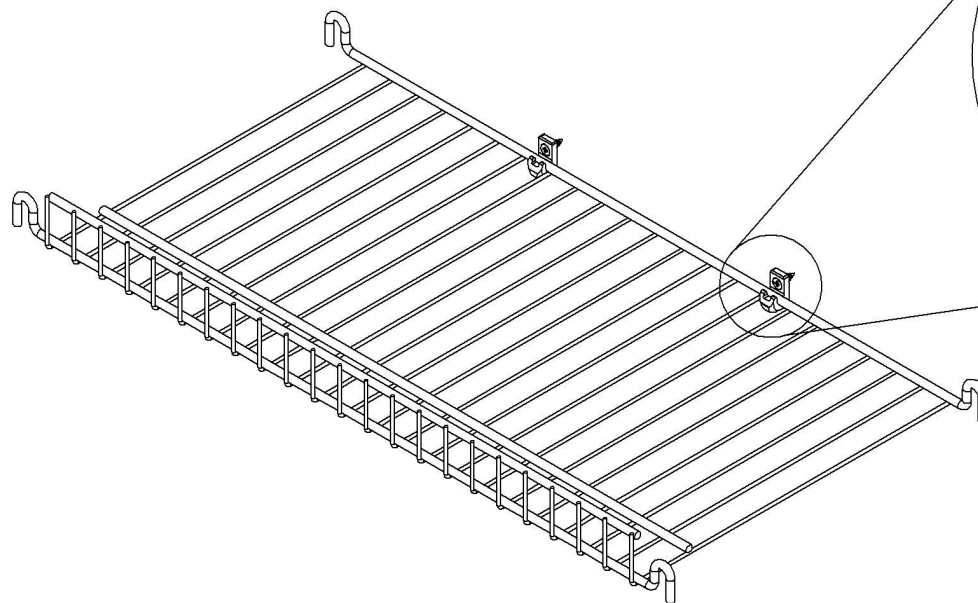
Клипса сетчатой полки



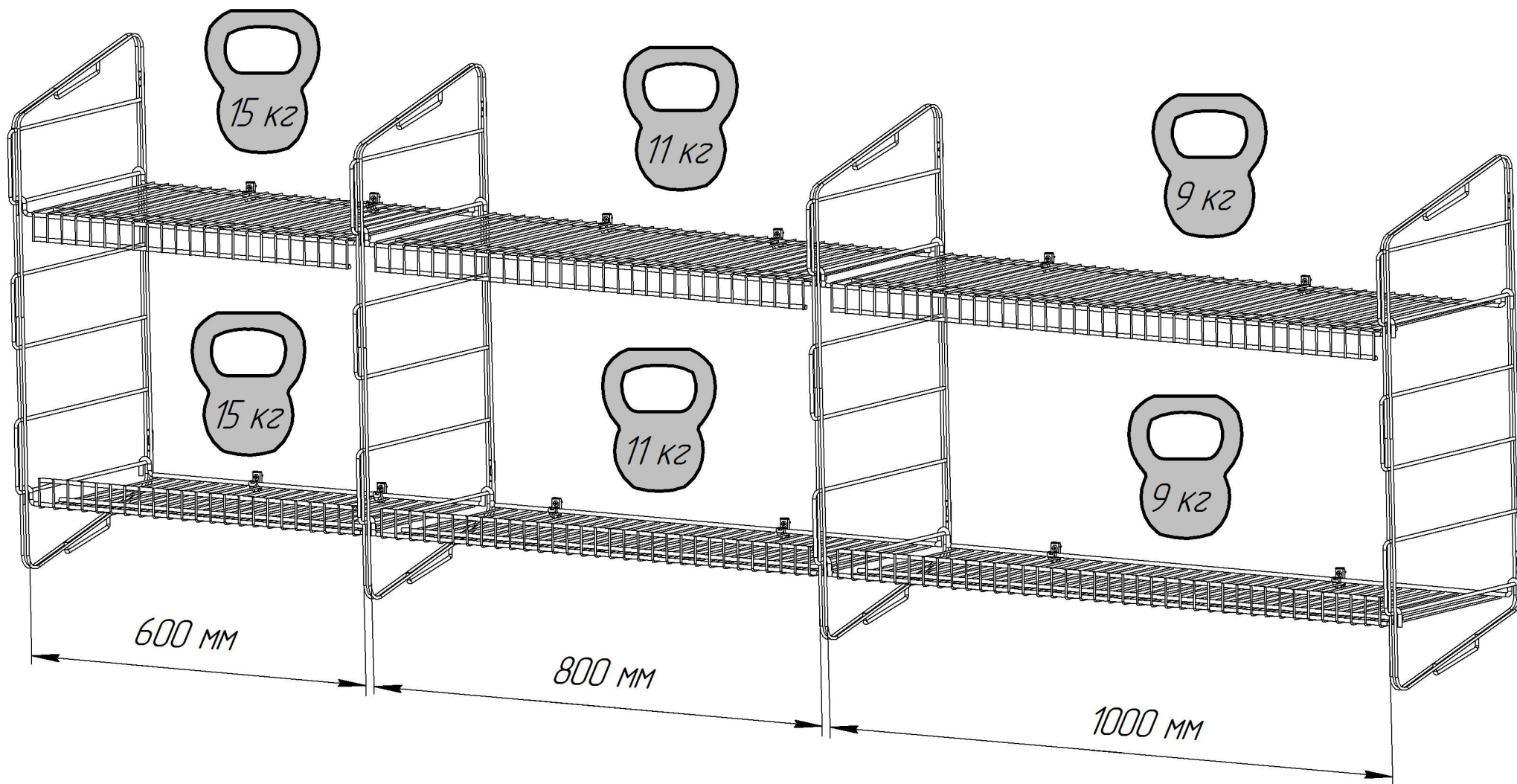
Применение клипсы сетчатой полки с полкой сетчатой "борт вниз"



Применение клипсы сетчатой полки с полкой сетчатой "борт вверх"

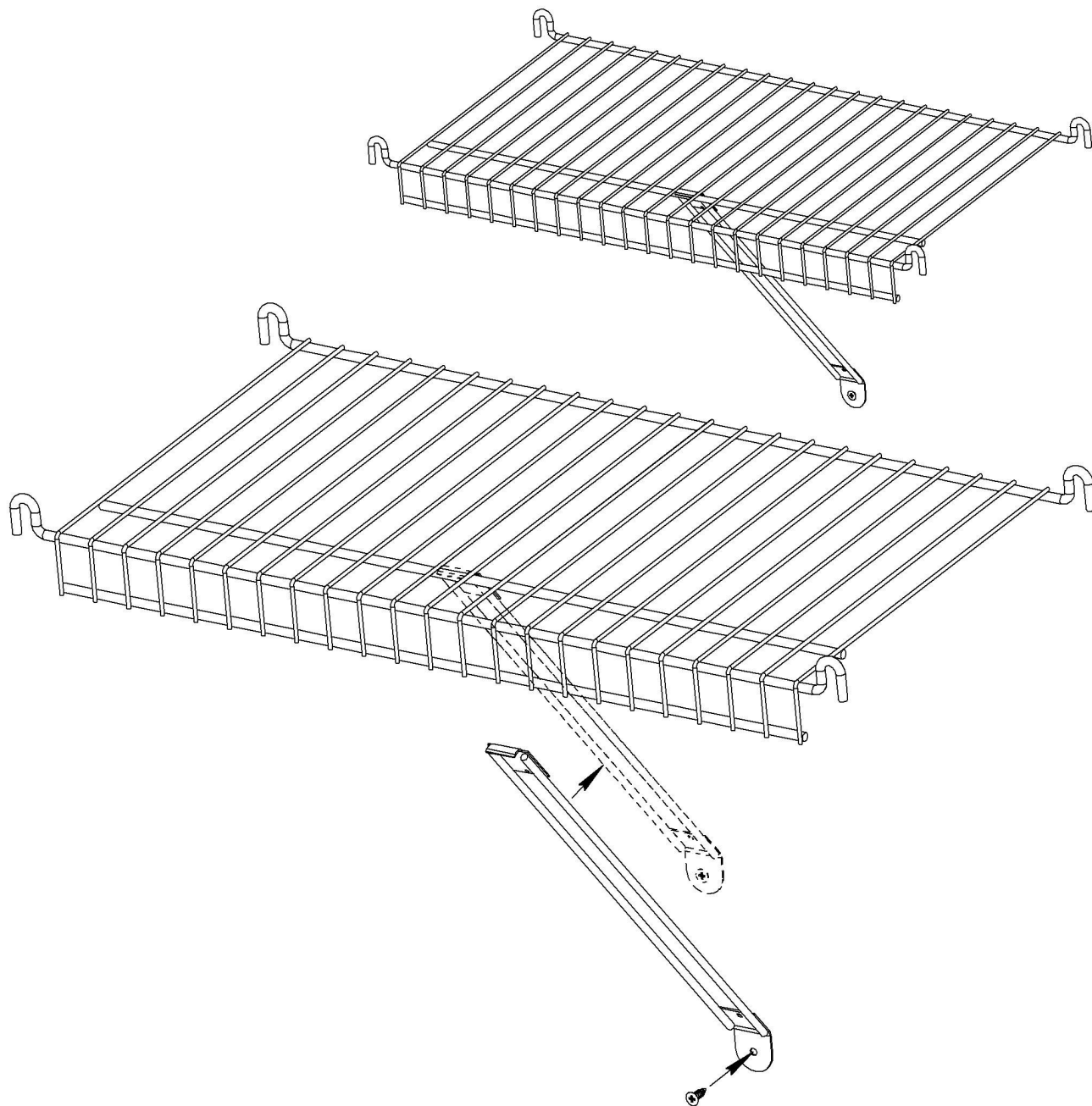
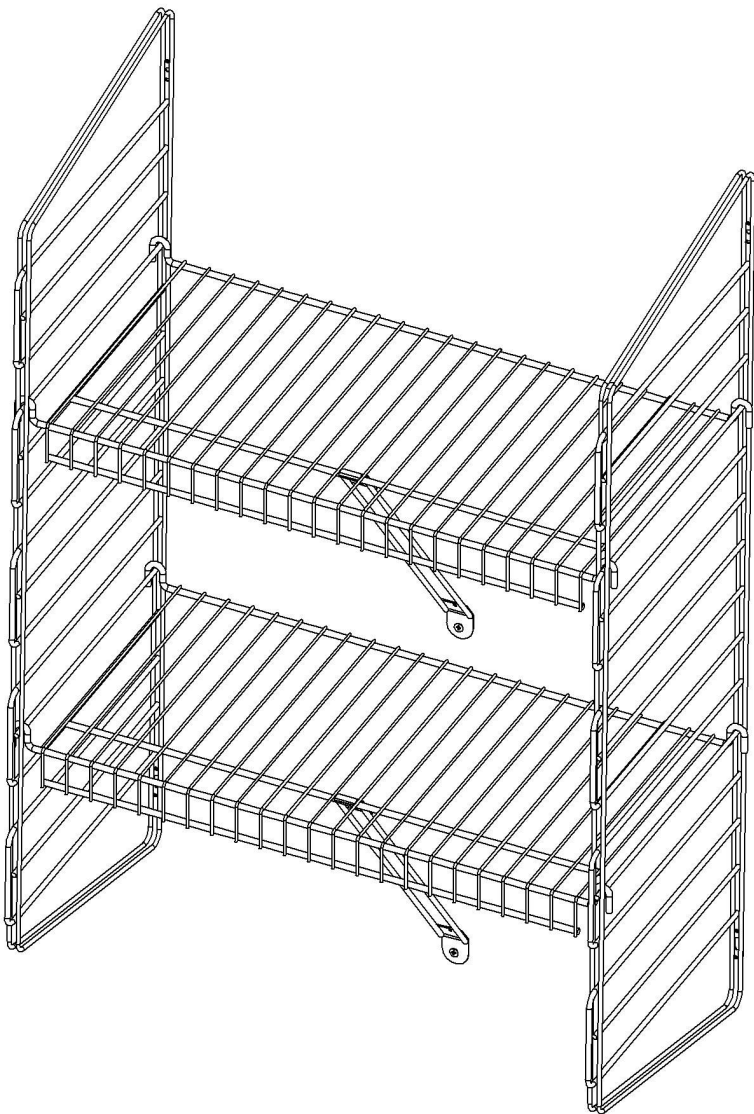


*Полки сетчатые "борт вниз" и "борт вверх"
усиленные клипсой сетчатой полки - 2 шт.*

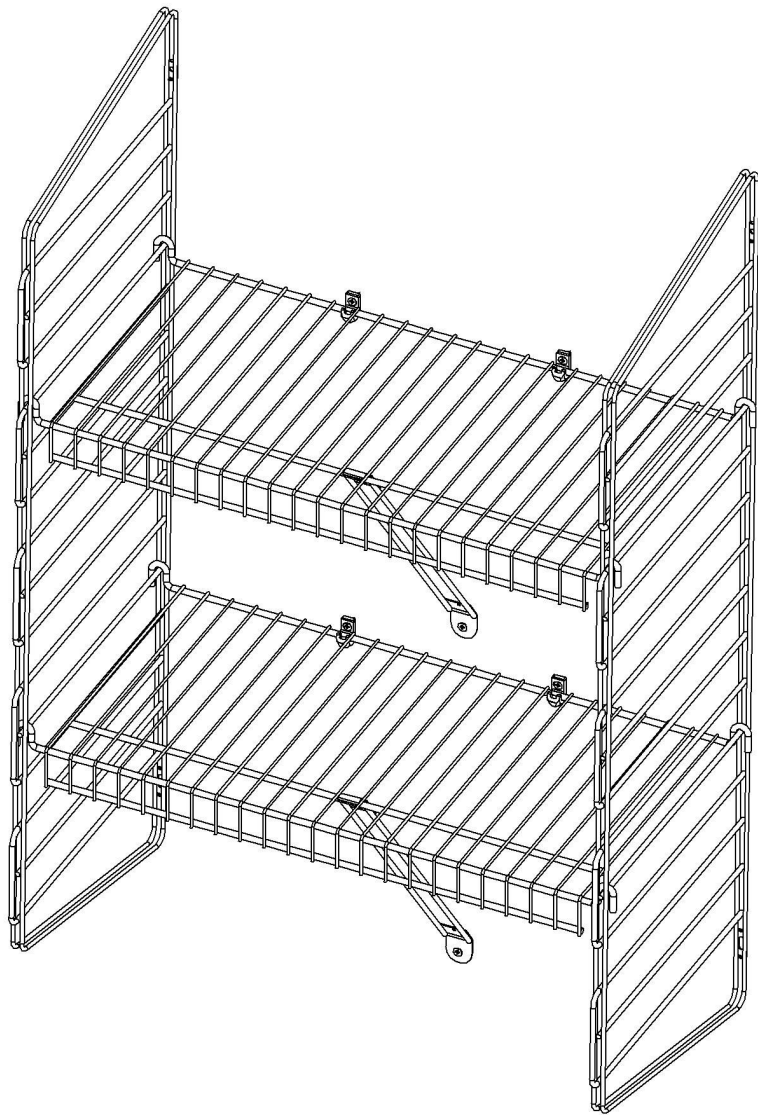


Укосина усиленная сетчатой полки

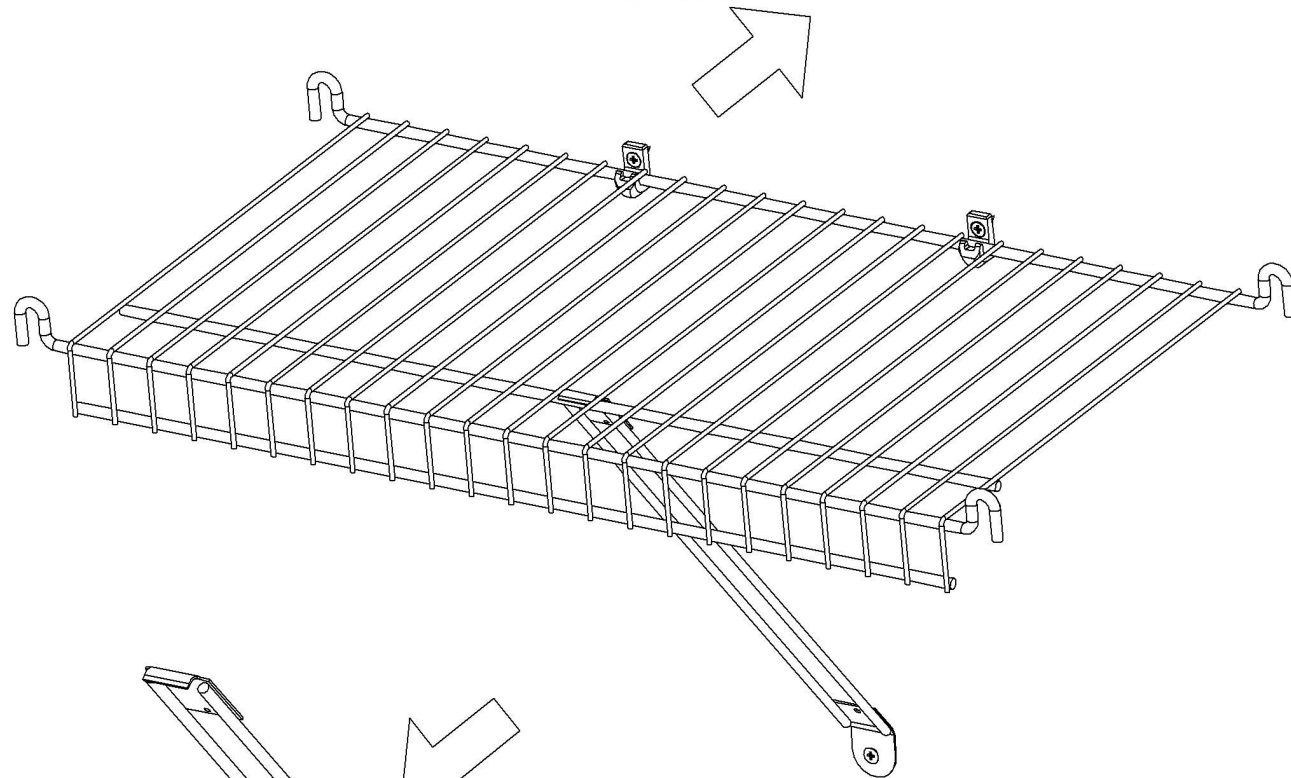
*Применение укосины усиленной сетчатой полки
возможно только с полкой сетчатой "борт вниз"*



*Укосина усиленная сетчатой полки и
клипса сетчатой полки*



*Клипса сетчатой
полки*



*Укосина усиленная
сетчатой полки*



Полки сетчатые "дорт вниз" усиленные:

Пример 1: клипсой сетчатой полки - 2 шт и укосина усиленная сетчатой полки - 1 шт.

Пример 2: укосина усиленная сетчатой полки - 1 шт.

